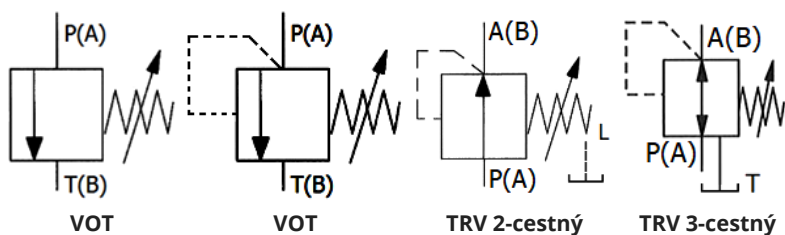


Tlakové ventily v hydraulike :)

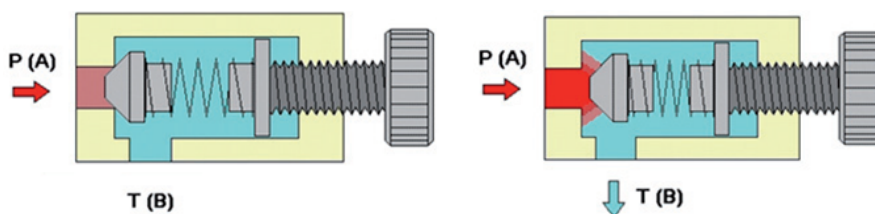


Riadiace prvky umožňujúce nastavenie maximálneho alebo minimálneho tlaku (riadiť a regulovať) v obvode (v hydraulickom zariadení) alebo jeho časti (častiach).

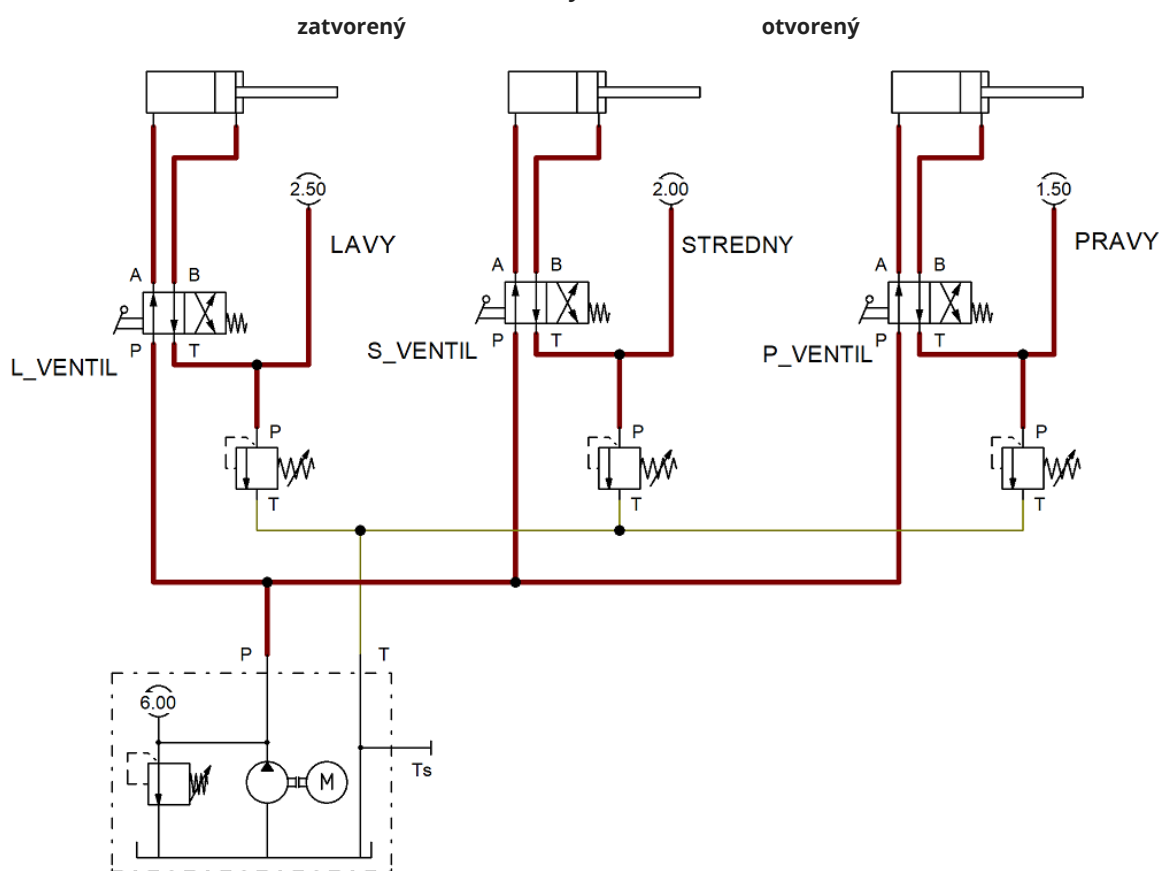
Majú zväčša sedlovú konštrukciu.

Rozoznávame:

- **Ventily obmedzujúce tlak (tlak obmedzujúce ventily, VOT, TOV)** - používajú sa na nastavenie a obmedzenie tlaku zariadenia. Ako riadiaci tlak sa používa tlak na vstupe ventilu (P),
- **Tlakové regulačné ventily (TRV)** - redukujú výstupný tlak pri meniacom sa vyššom vstupnom tlaku. Ako riadiaci tlak sa používa tlak na výstupe ventilu.

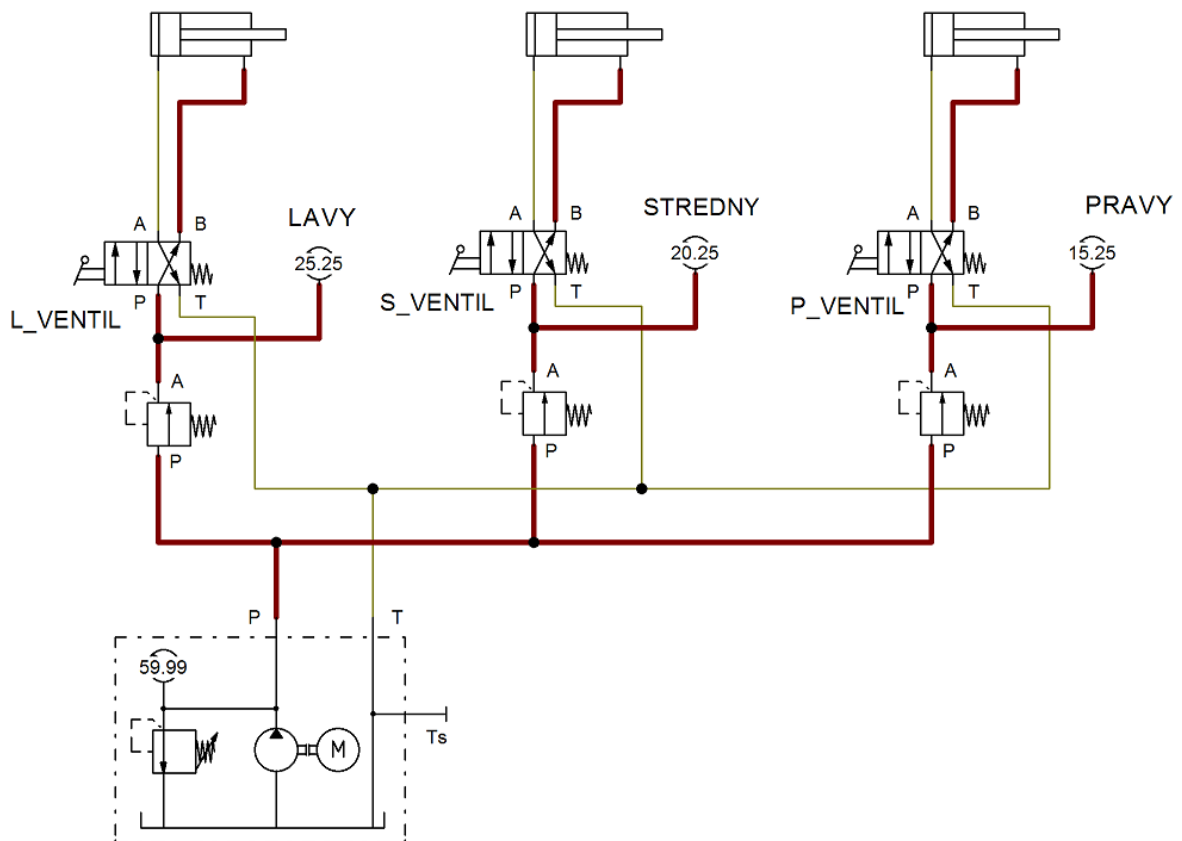


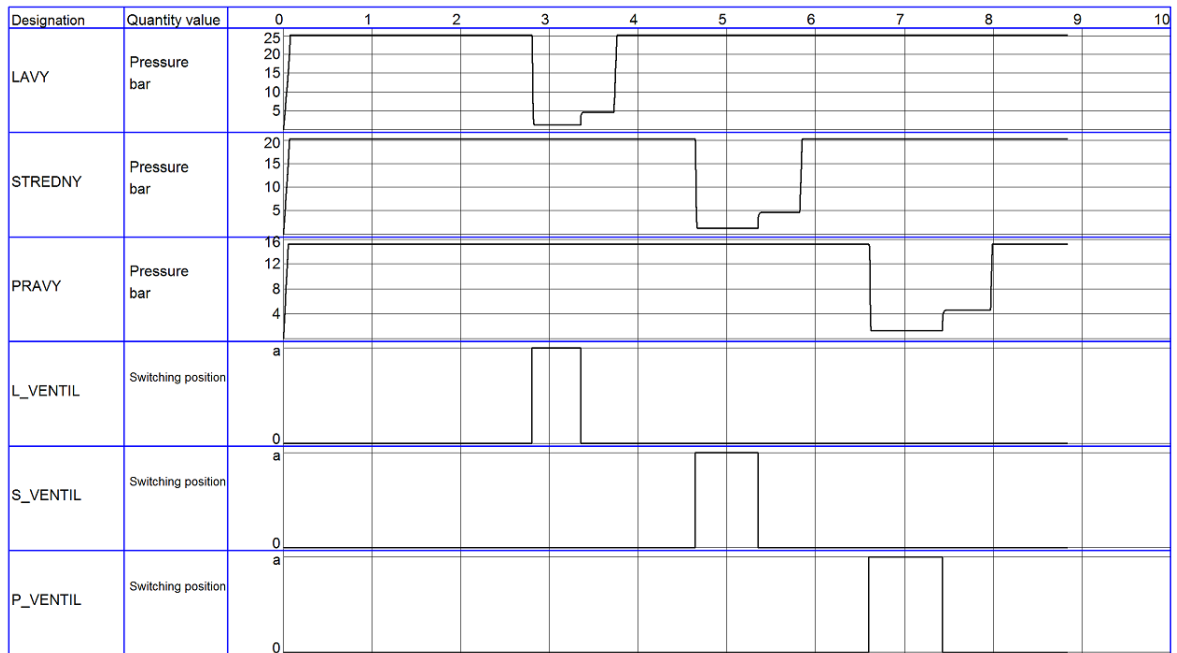
Tlakový ventil:



Designation	Quantity value	5	6	7	8	9	10	11	12	13	14
LAVY	Pressure MPa	3	2	1							
STREDNY	Pressure MPa	3.40	1.70								
PRAVY	Pressure MPa	3	2	1							
L_VENTIL	Switching position	a	0								
S_VENTIL	Switching position	a	0								
P_VENTIL	Switching position	a	0								

Tri rôzne tlaky v systéme realizované pomocou VOT





Tri rôzne tlaky v systéme realizované pomocou TRV



[Tlakové ventily](#)