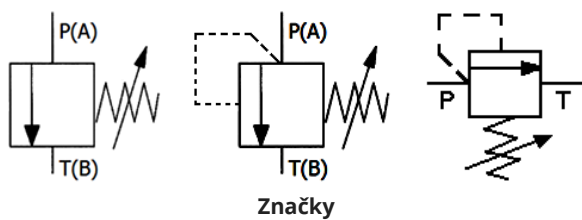
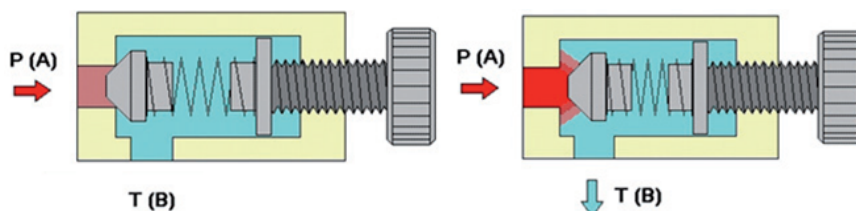


Ventil obmedzujúci tlak (VOT, TOV) v hydraulike :)



Riadiace prvky umožňujúce obmedzenie tlaku v obvode alebo jeho časti.

Majú zväčša sedlovú konštrukciu.



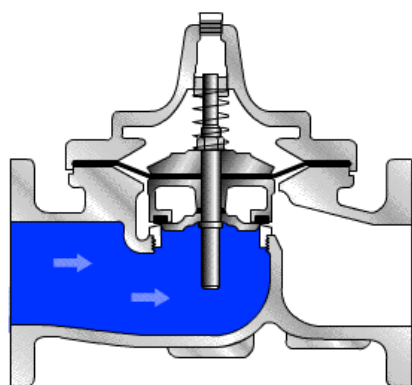
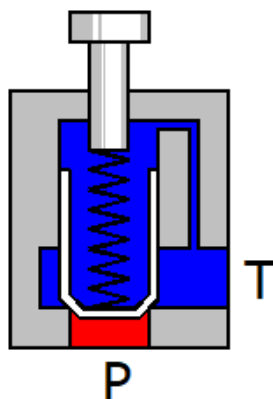
T (B)

↓ T (B)

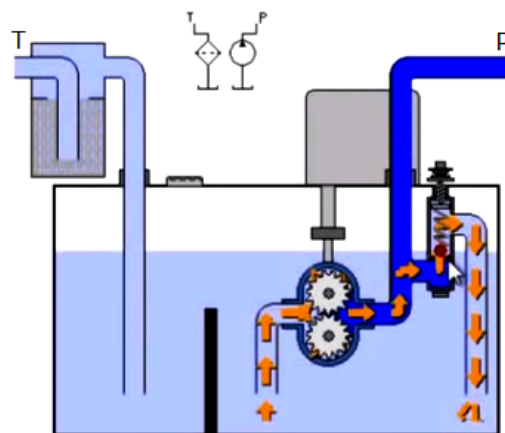
Tlakový ventil:

zatvorený,

otvorený.



Princíp práce ventilu



Použitie ventilu

