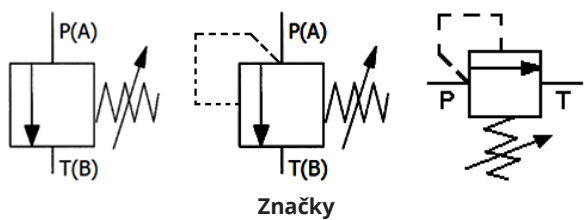
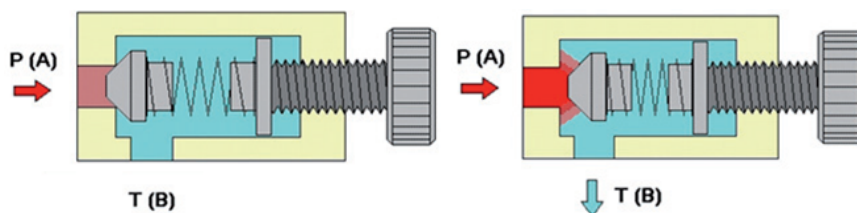


Ventil obmedzujúci tlak (VOT, TOV) v hydraulike :)



Riadiace prvky umožňujúce obmedzenie tlaku v obvode alebo jeho časti.

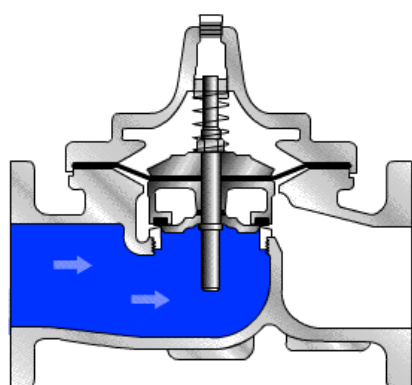
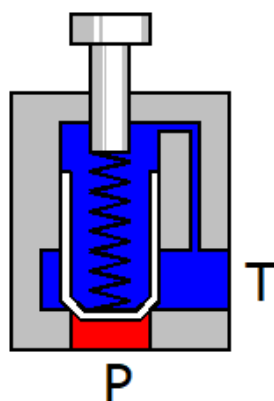
Majú zväčša sedlovú konštrukciu.



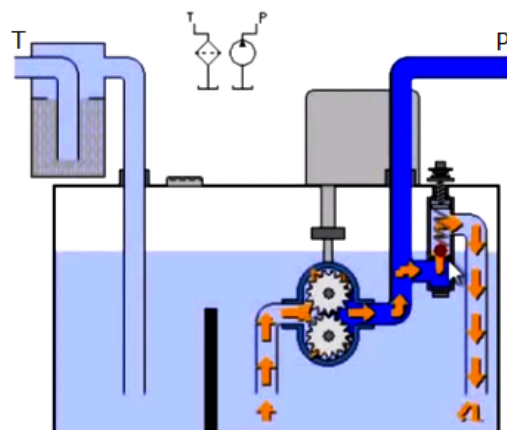
Tlakový ventil:

zatvorený,

otvorený.



Princíp práce ventilu



Použitie ventilu

