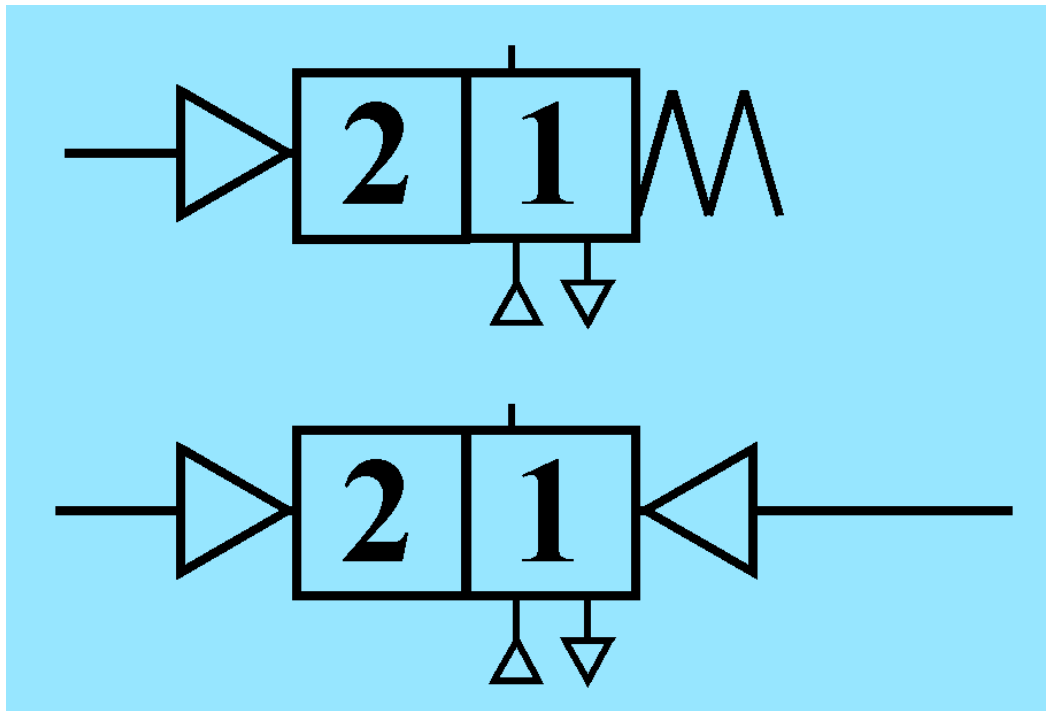


Porovnanie monostabilných a bistabilných ventilov :)

Porovnanie monostabilných a bistabilných ventilov.



Hore monostabilný, dolu bistabilný ventil

Monostabilné ventily sa po zrušení signálu na ovládanie okamžite vrátia do východiskovej polohy. Impulz na ovládanie ventilu (elektrický, mechanický, manuálny...) musí trvať po celý čas jeho prestavenia do požadovanej polohy.

Bistabilný ventil nemá definovanú východiskovú polohu. Na jeho ovládanie sú potrebné dva od seba nezávislé impulzy. Bistabilný ventil zostane po prestavení v polohe, ktorá zodpovedá poslednému impulzu na jeho prestavenie.