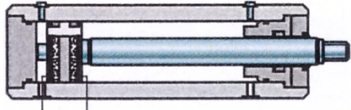
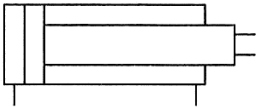
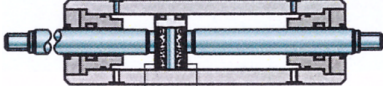
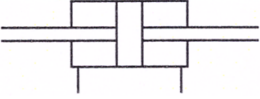
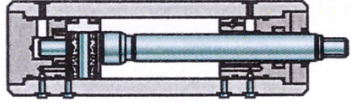
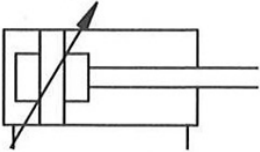
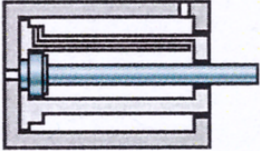
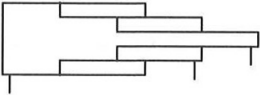
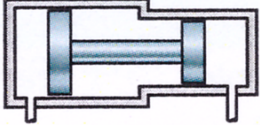
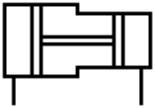


Porovnanie hydraulických valcov :)

Označenie	Popis	Prierez	Značka
Diferenciálny hydraulický valec	Pomer plôch 2:1 (plocha piestu : plocha piestu na strane piestnej tyče), spätný pohyb piestu 2-krát rýchlejší ako dopredný pohyb.	 2 : 1	
Synchronný valec	Plochy rovnako veľké, rovnaká rýchlosť spätného aj dopredného pohybu.	 $A_1 = A_2$	
Valec s tlmením v koncových polohách	Na brzdenie rýchlosti pri veľkých hmotách a na zamedzenie tvrdého nárazu.		
Teleskopický valec	Väčšia dráha zdvihu.		
Multiplikátor tlaku	Zvýšenie tlaku.		
Tandemový valec	Keď sú vyžadované veľké sily pri malých rozmeroch valca.	