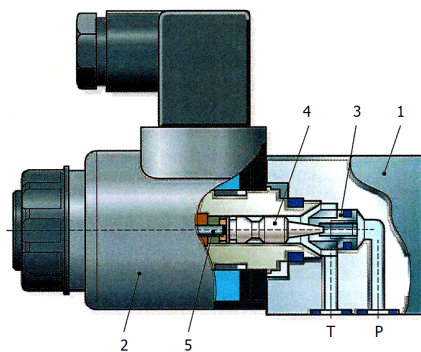


Test v Hot Potatoes - E-hydraulika - Zloženie proporcionálneho TOV :)

Pre spustenie testu na preverenie vašich znalostí kliknite [TU](#).



Poznámka

Testy priebežne vylepšujeme a dopĺňame o ďalšie otázky.