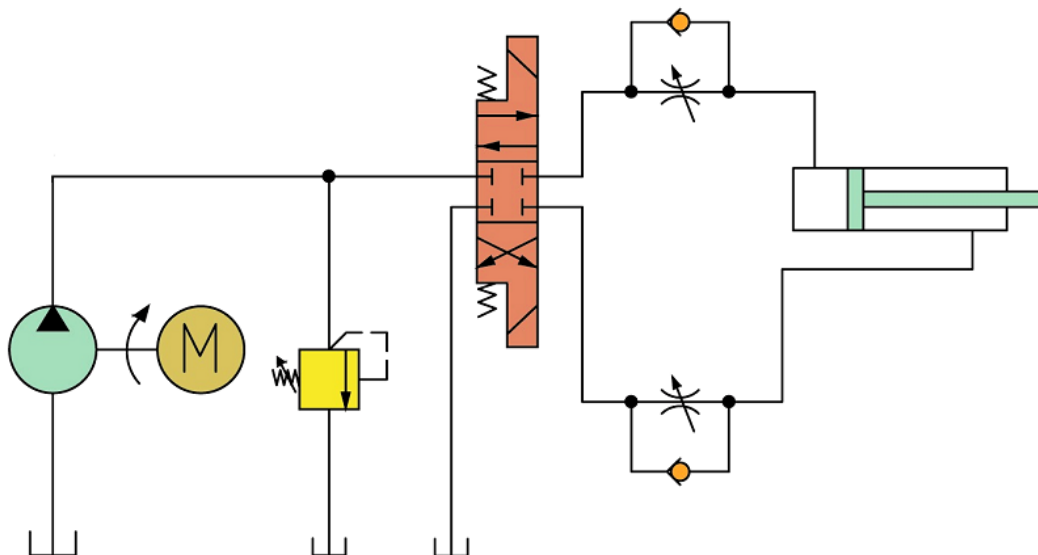


# E-Hydraulika 1 - Kontrolné otázky :)



1. Čo sú to elektrohydraulické systémy?
2. Z čoho pozostávajú elektrohydraulické systémy?
3. Aké sú výhody použitia elektroniky v hydraulických zariadeniach?
4. V akých odvetviach priemyslu nachádza uplatnenie elektrohydraulika?
5. Aké je základné členenie hydraulických zariadení? Popíšte význam jednotlivých častí.
6. Charakterizujte elektrický obvod.
7. Popíšte mostíkový usmerňovač.
8. Definujte princípy elektromagnetizmu.
9. Definujte požiadavky na elektromagnet.
10. Definujte indukčnosť.
11. Definujte indukčný odpor.
12. Čo je to cievka?
13. Čo je to kondenzátor? Aké je zloženie kondenzátora?
14. Čo je to kapacita a ako je definovaná jej jednotka?
15. Ako funguje kondenzátor po pripojení na jednosmerné napätie?
16. Ako funguje kondenzátor po pripojení na striedavé napätie?
17. Čo je to elektromagnet?
18. Čo je to meranie?
19. Ako meriame napätie v elektrickom obvode?
20. Čo je to vnútorný odpor voltmetra a prečo musí byť veľký?
21. Ako meriame prúd v elektrickom obvode?
22. Prečo musí mať ampérmeter čo najmenší vnútorný odpor?
23. Z akých celkov pozostáva sieťová časť e-hydraulických zariadení?
24. Čo je to pozdĺžny regulátor?
25. Popíšte základné druhy elektrických spínačov.
26. Čo je to snímač a aké úlohy plnia snímače v e-hydraulických zariadeniach?
27. Ako funguje snímač koncovej polohy?
28. Ako funguje tlakový snímač?
29. Ako funguje a aké vlastnosti má jazýčkový snímač?
30. Ako funguje a aké vlastnosti má indukčný snímač?
31. Ako funguje a aké vlastnosti má kapacitný snímač?
32. Čo je to optický snímač? Charakterizujte základné druhy optických snímačov.
33. Na čo slúži a ako funguje relé?
34. Na čo slúži stýkač? Ako funguje?

35. Porovnajre relé a stýkač.
36. Čo je to nútené vedenie?
37. Ako sa označujú relé a stykače v schémach?
38. Ako funguje elektromagnet?
39. Aký je rozdiel mokrým a suchým magnetom?
40. Opíšte montáž elektromagnetických ventilov.
41. Ako funguje hydraulický obvod na obrázku? Popíšte názov a funkciu súčiastok na v schéme.



42. Vypočítajte napätie namerané na voltmetroch  $V_1$ ,  $V_2$ ,  $V_3$  a  $V_4$ .

