

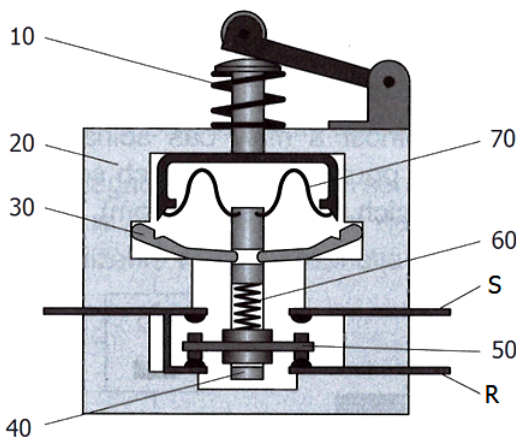
Koncový spínač e-pneumatický, mikrospínač :)



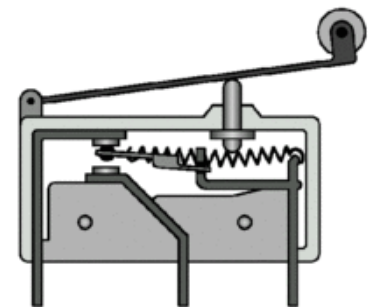
Značka

Slúži na ohraničenie okrajových polôh dráhy pohybujúcich sa strojov. Časť stroja, ktorá sa pohybuje, narazí na kolík a stlačí ho smerom dole. Tým sa jedny kontakty rozpoja a druhé sa spoja.

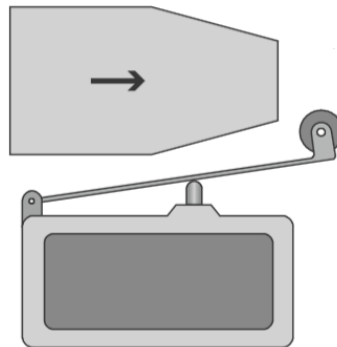
Miniaturne koncové spínače pre malé výšky (do 1 mm) sa nazývajú **mikrospínače**.



Zloženie koncového spínača
10 - tlaková pružina
20 - teleso
30 - nutná deliaca páka
40 - vodiaci čap
50 - kontaktný jazýček
60 - kontaktná tlaková pružina
70 - ohnutá plochá pružina
S - svorka
R - rozpínač



Zloženie a prierez koncového spínača



Zosnímanie koncovej polohy valca



Fotografie



[*Zloženie koncového spínača*](#)