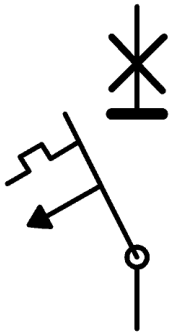


Istič :)



Značka

Typ ochrany elektrického vedenia proti preťaženiu.

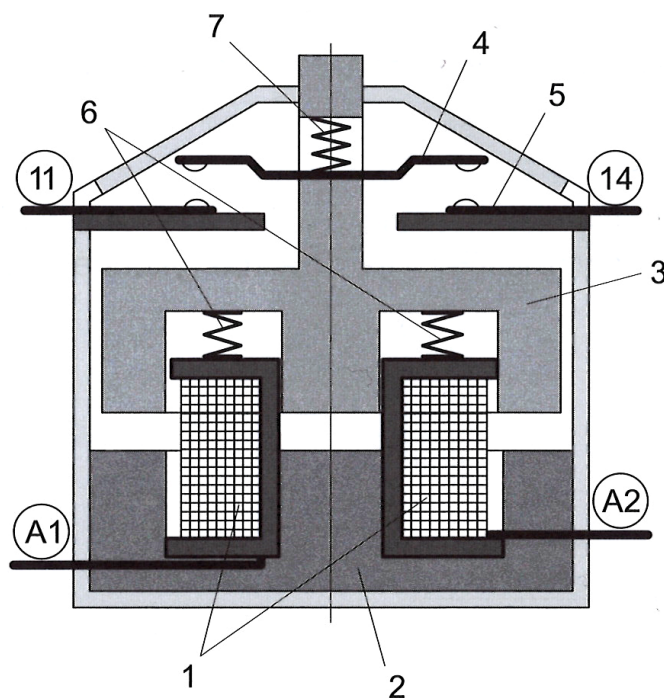
V prípade ističa prebieha vypínanie dvoma spôsobmi. A to:

- pri záťaži termicky,
- pri skrate elektromagneticky.

Oba rozpojovacie kontakty sú zapojené do série s vedením, ktoré majú chrániť.

Istič inak:

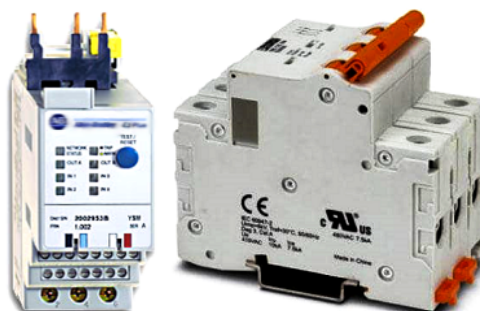
Istiaci prvok samočinne reagujúci na zvýšený prúd (nadprúd) odpojením.



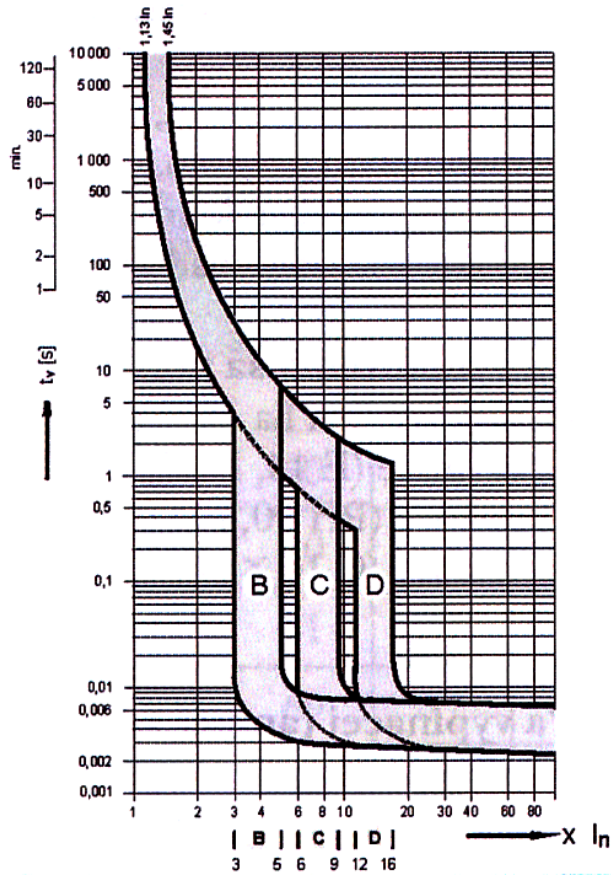
Zloženie ističa

- 1 - cievka
- 2 - železné jadro (magnet)
- 3 - kotva
- 4 - pohyblivý spínací diel
- 5 - pevný spínací diel s kontaktmi
- 6 - tlaková pružina
- 7 - kontaktná tlaková pružina
- A1, A2 - prípojky cievok
- 11, 14 - kontakty

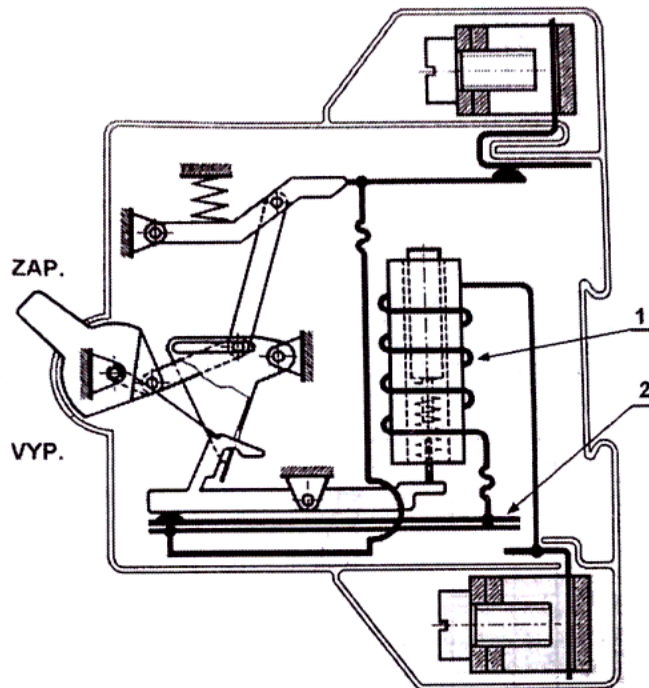
Prierez



Fotografie



Charakteristiky ističov



Prierez ističa inak

[Ističe, nezávislé vypínanie, tepelná spúšť, elektromagnetická spúšť, diagram odpojenia ističa, charakteristiky B, C a D](#)