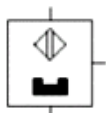


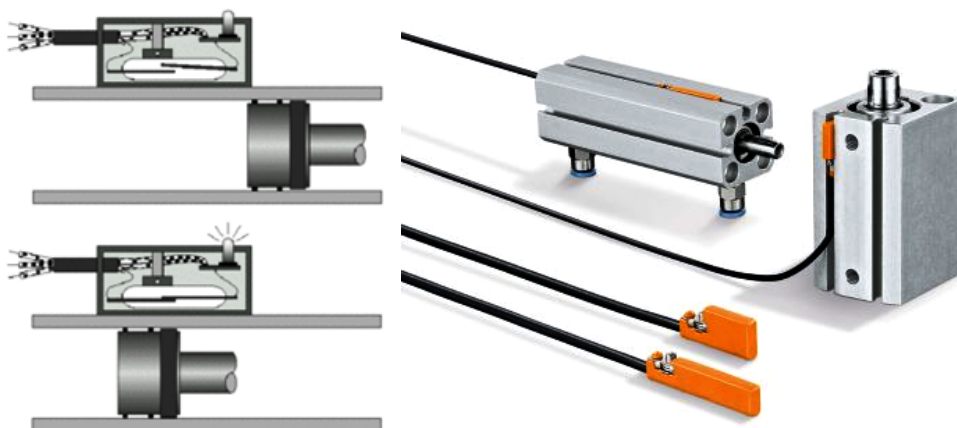
Magnetický snímač (kotvový spínač, jazýčkové relé, jazýčkový kontakt, elektromagnetické relé) :



Značka

Magneticky ovládaný bezkontaktný snímač.

Nesmie sa používať na miestach so silným [magnetickým poľom](#).



Magnetický snímač detekuje polohu piestnice valca



signalizácia spínacieho stavu



Fotografie

Princíp



Montáž:



hnedý vodič = +24 V, kladný pól, v laboratóriách býva **červený**

čierny vodič = signálny vodič, zjednodušene 0 a 1

modrý vodič = záporný pól, v laboratóriách sa pripája obyčajne na 0 V a býva **modrý**

Jazýčkový kontakt podrobne:

Pri jazýčkovom kontakte ide o dva feromagnetické jazýčky kontaktov v sklenej rúrke. Ak je v ich blízkosti (permanentný) magnet alebo cievka, ktorou preteká prúd, jazýčky kontaktu sa navzájom pritiahnu ako trvalé [magnety](#). Tým sa uzatvorí prúdový okruh.

Jazýčkový kontakt teda registruje magnetické polia.

Životnosť, oblasť použitia

Nakoľko pri jazýčkových kontaktoch sa spínací signál generuje mechanicky, je jeho životnosť tiež obmedzená, t.j. približne 10^7 zopnutí.

[Magnetické senzory \(snímače\) podrobne](#)