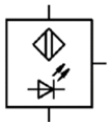


Optický snímač (senzor) jednoducho :)



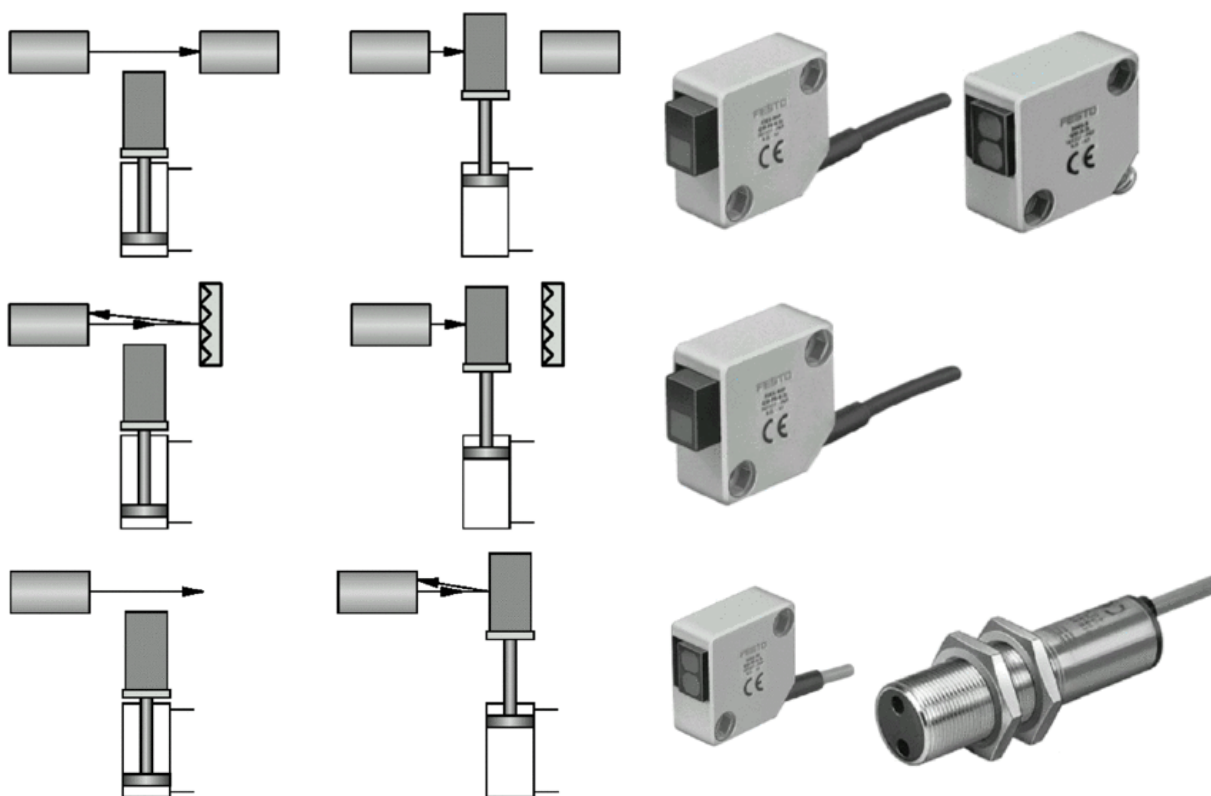
Značka

Snímač ktorý zisťuje prítomnosť resp. neprítomnosť objektu na základe fotoelektrického javu.

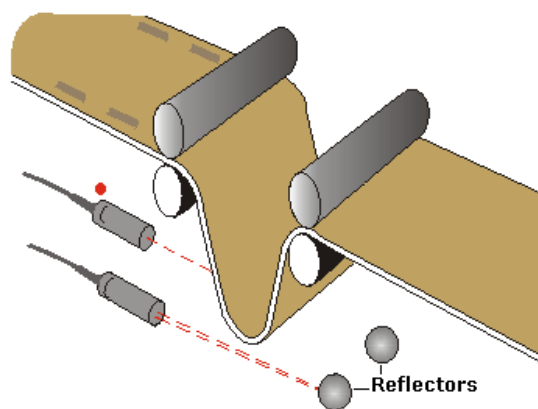
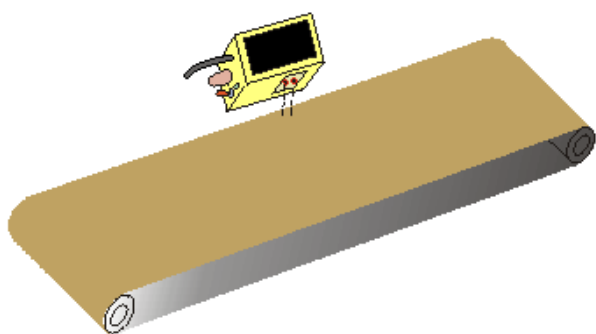
Používajú červené (možno ho rozpoznať voľným okom) a infračervené svetlo.

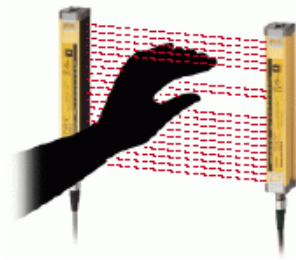
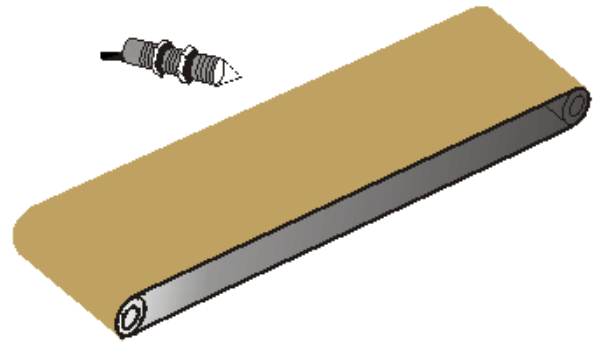
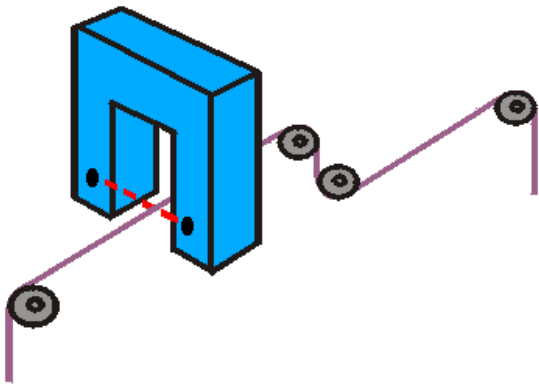
Rozlišujeme tri druhy optických približovacích snímačov:

- jednocestná svetelná záva (jednocestná optická záva),
- reflexná svetelná záva (reflexná optická záva),
- reflexné svetelné tlačidlo (reflexný svetelný snímač).



Princípy a fotografie





Využitie optických senzorov

[Optické \(opto-elektronické, fotoelektrické\) snímače \(senzory\) podrobne](#)