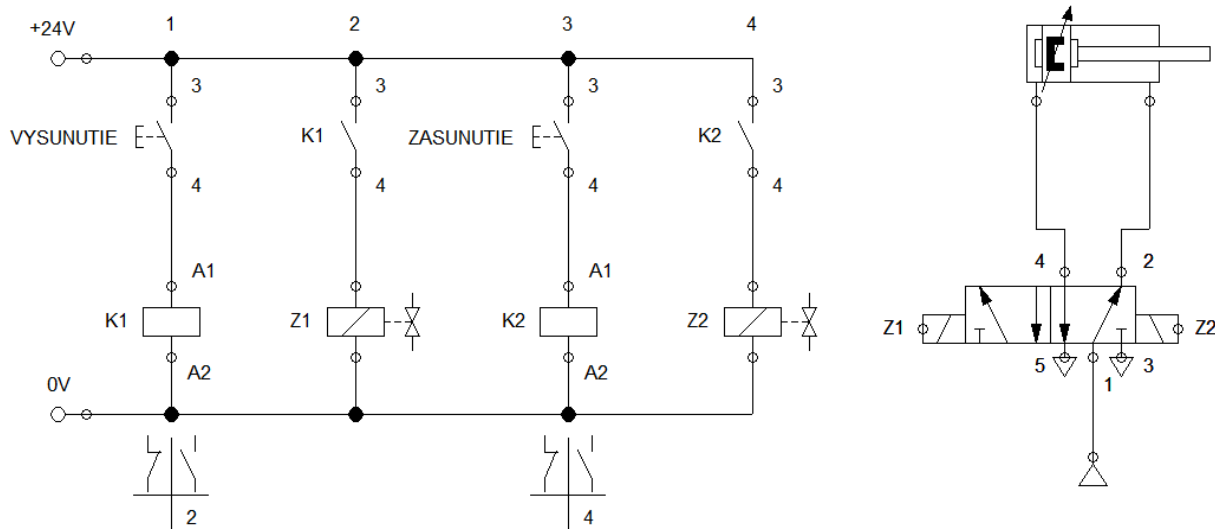


Schéma zapojenia e-pneumatického riadenia :)

Elektropneumatické riadenie sa nezobrazuje v jednej celkovej schéme zapojenia. Zapojenia sa zobrazujú v dvoch rozdielnych schémach, schéme pre elektrickú časť na jednej strane a schéme pre pneumatickú časť na druhej strane.

Signalizačný tok sa preto z usporiadania stavebných prvkov nedá rozpoznať.



Elektrická a pneumatická časť schémy nepriameho riadenia pneumatického valca



[Postup zapájania schém - párovanie](#)