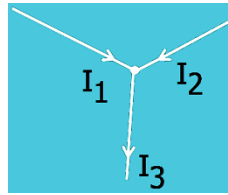


Uzol, vetva a slučka :)

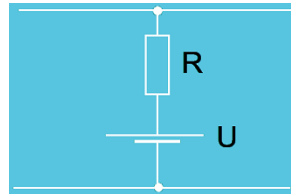
Základné topografické časti každého elektrického obvodu.

Uzol - vodivé spojenie troch alebo viacerých obvodových prvkov v jednom mieste.



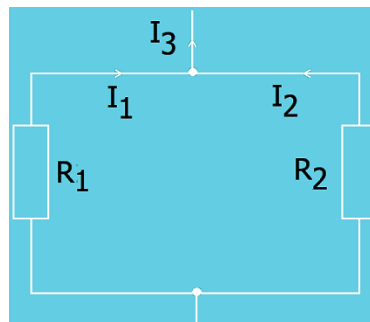
Uzol

Vetva - časť obvodu nachádzajúca sa medzi dvoma susednými uzlami.



Vetva

Slučka - uzatvorený obvod, ktorý začína v niektorom uzle a cez vetvy siete sa vracia do toho istého uzla bez toho, že by sme niektorou vetvou prešli dvakrát.



Slučka