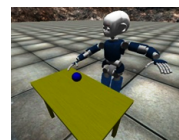
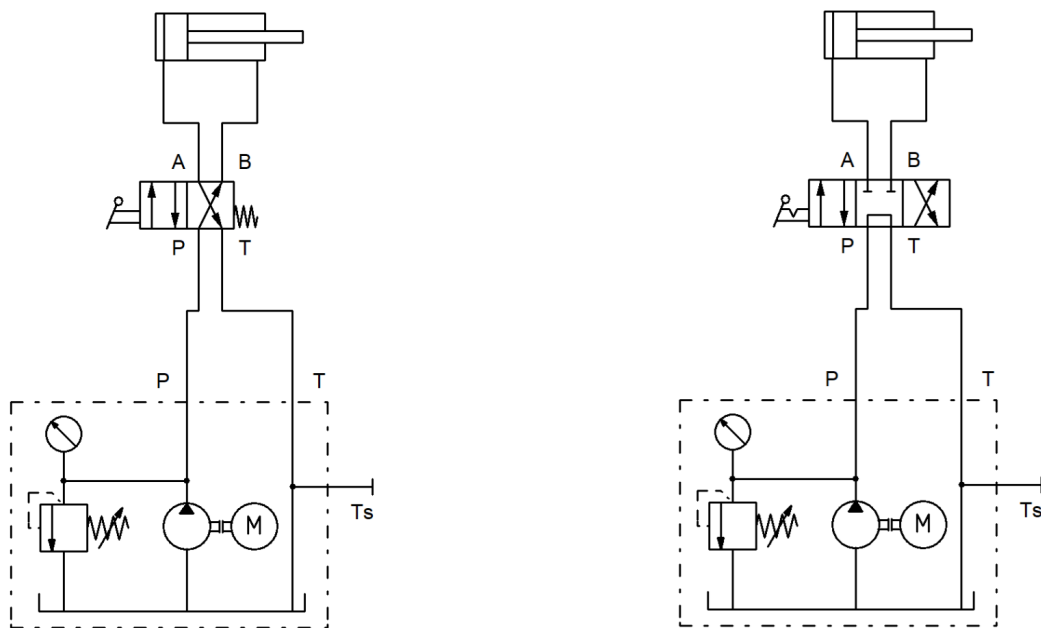
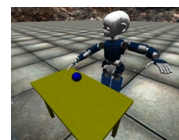
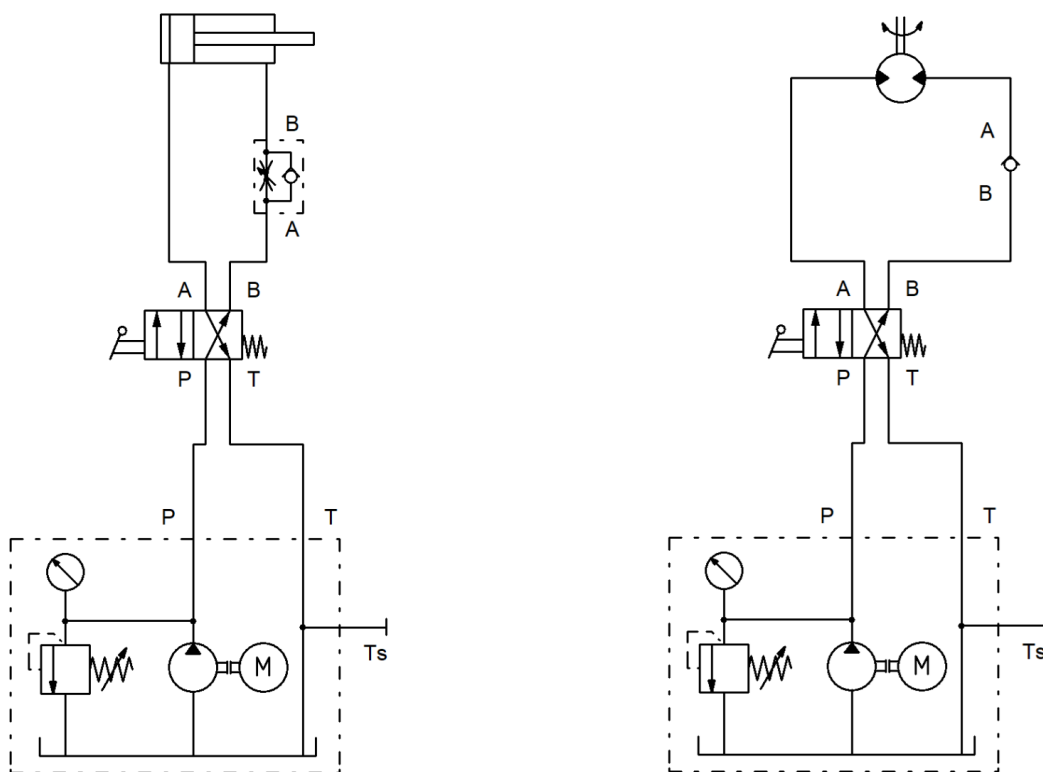


Hydraulika 3 - Riešenia a zapojenia - miniverzia, aj pre Daikin :)

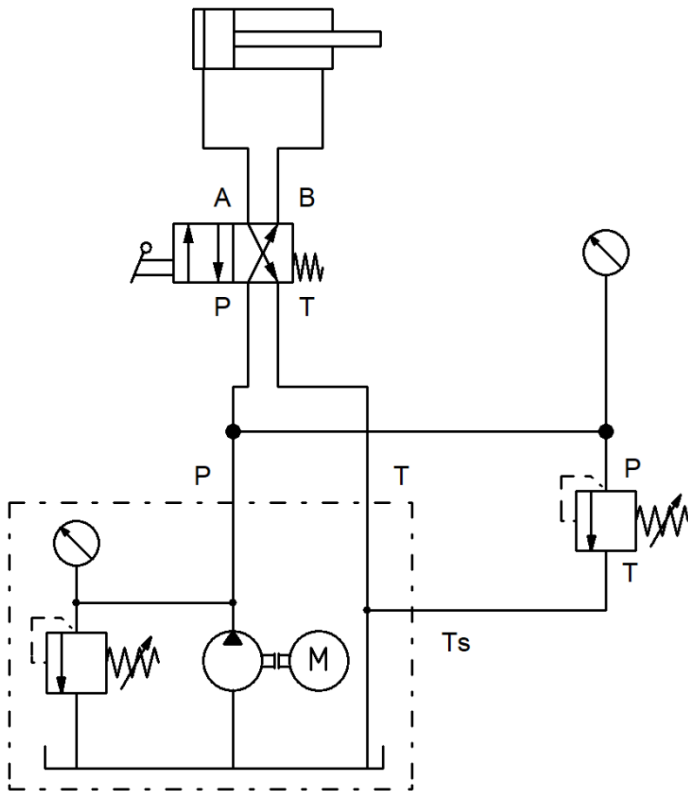
1. Ukážka funkcie 4/2 a 4/3-cestného ventilu



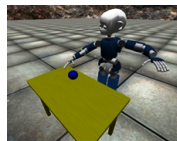
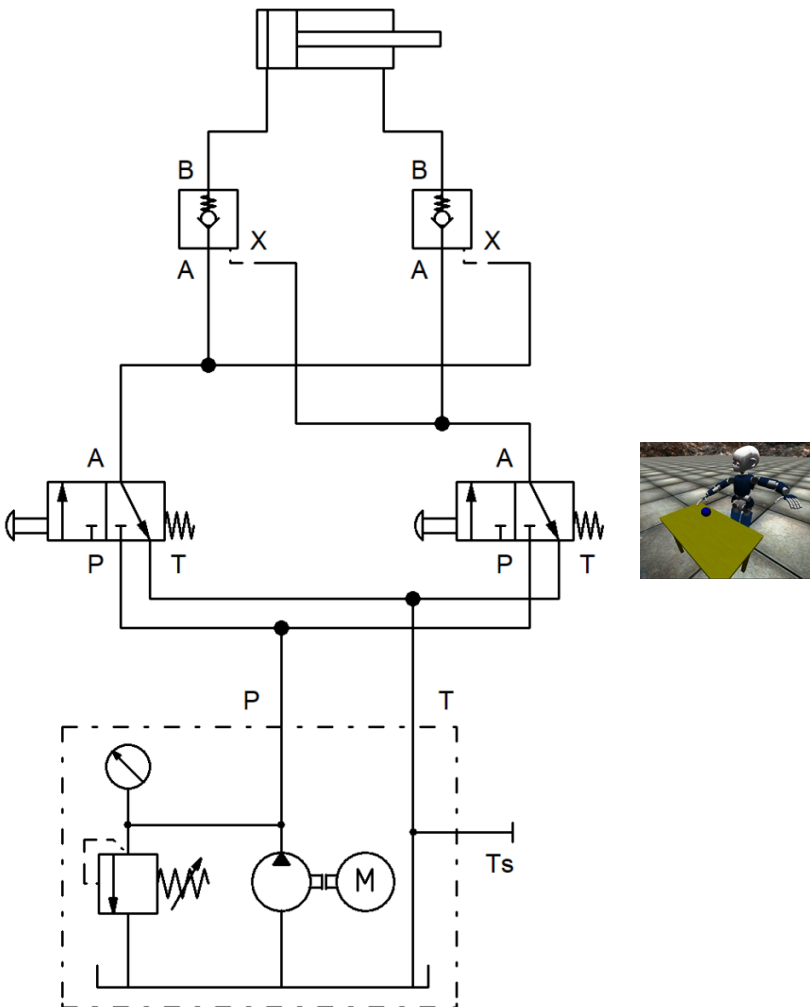
2. Ukážka funkcie škrtiaceho jednosmerného a jednosmerného ventilu



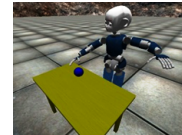
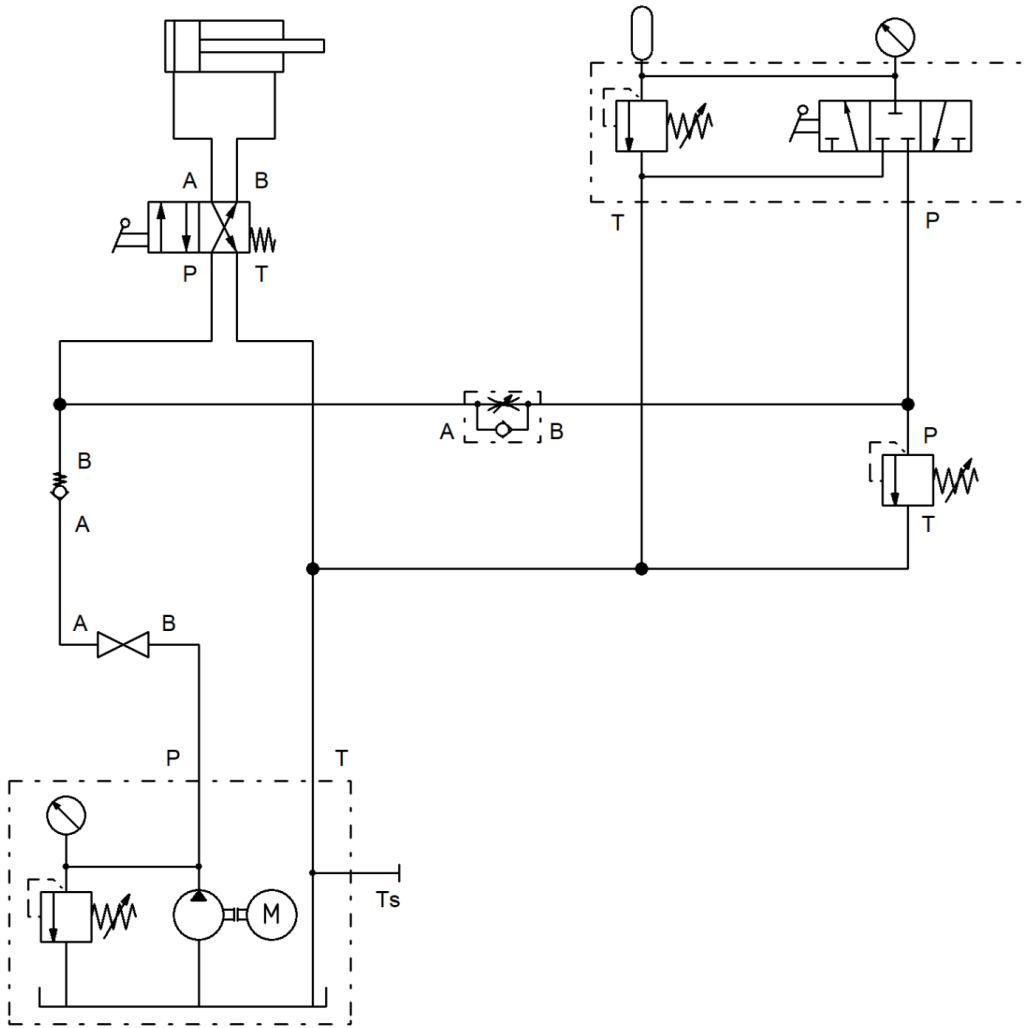
3. Ukážka funkcie TOV ventilu



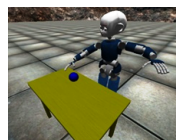
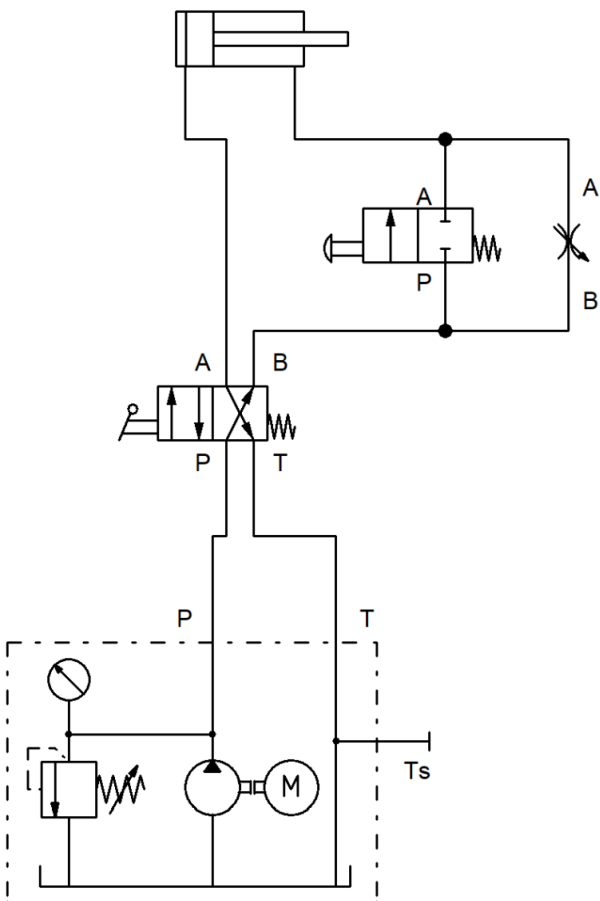
5. Ukážka funkcie jednosmerného ventilu s riadením



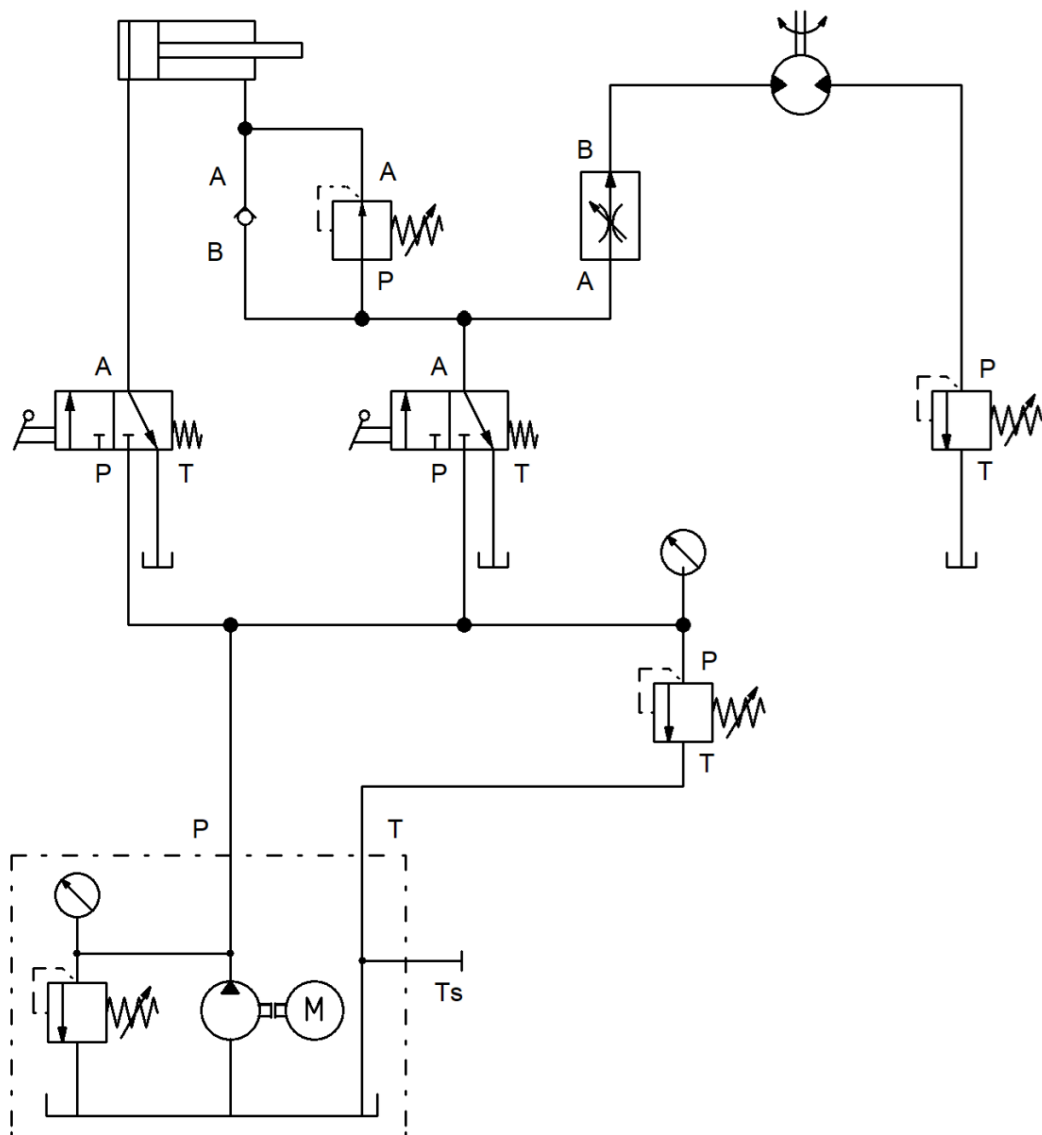
6. Ukážka funkcie zásobníka



7. Ukážka zmeny rýchlosti pohybu piestnice počas jej pohybu jedným smerom



8. Ukážka funkcie TRV ventilu a overenie vety: "V hydraulike všetko so všetkým súvisí."



9. Ukážka rôzneho správania hydraulického obvodu v závislosti od strednej polohy 4/3-cestného ventilu

