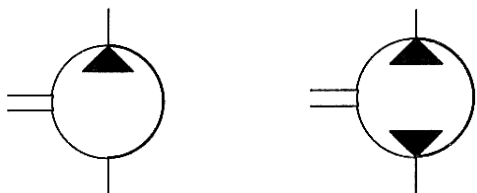


## Čerpadlo (hydraulická pumpa, pumpa), parametre výberu čerpadla :)



Hydročerpadlá s konštantným objemovým výtlakom (neregulovateľné) s jedným a dvoma smermi toku

Slúži na čerpanie kvapaliny resp. vytváranie tlaku v potrubí. Premieňa mechanickú energiu hnacieho motora na hydraulickú energiu.

Čerpadlo nasaje hydraulickú kvapalinu a vytlačí ju do potrubného systému. Vznikne tak **objemový prúd**. Je definovaný ako množstvo prečerpanej kvapaliny v litroch za minútu. Druhým parametrom pre výber vhodného čerpadla je **prevádzkový tlak**.

Hydraulické čerpadlá rozdeľujeme podľa možnosti regulácie, konštrukcie (realizácie) a podľa druhu využívanej energie.

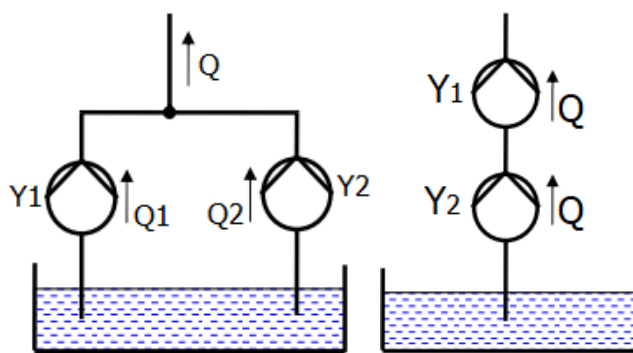
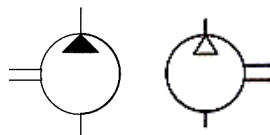
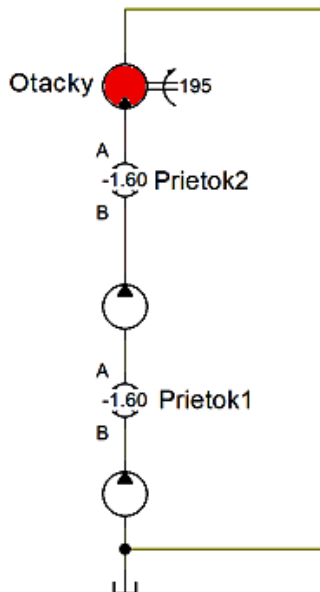


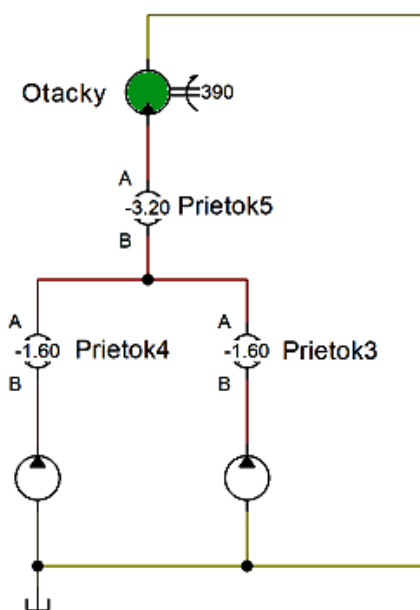
Schéma paralelného a sériového zapojenia čerpadiel



Porovnanie značiek čerpadla a kompresora



Designation	Quantity value	0	1	2	3	4	5	6	7	8	9	10
Prietok2	Flow l/min	0	-0.50	-1	-1.50	-2						
Prietok1	Flow l/min	0	-0.40	-0.80	-1.20	-1.60						
Otacky	Revolution 1/min	0	-50	-100	-150	-200						



Designation	Quantity value	0	1	2	3	4	5	6	7	8	9	10
Prietok4	Flow l/min	0	-0.50	-1	-1.50	-2						
Prietok3	Flow l/min	0	-0.50	-1	-1.50	-2						
Prietok5	Flow l/min	0	-1	-2	-3							
Otacky	Revolution 1/min	0	-100	-200	-300	-400						

Ukážka "výpočtov" prietoku