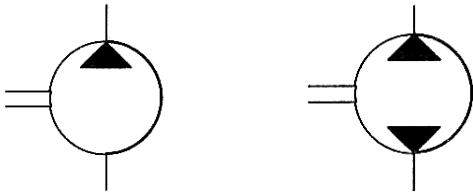


Čerpadlo (hydraulická pumpa, pumpa), parametre výberu čerpadla :)



Hydročerpadlá s konštantným objemovým výtlakom (neregulovateľné) s jedným a dvoma smermi toku

Slúži na čerpanie kvapaliny resp. vytváranie tlaku v potrubí. Premieňa mechanickú energiu hnacieho motora na hydraulickú energiu.

Čerpadlo nasaje hydraulickú kvapalinu a vytlačí ju do potrubného systému. Vznikne tak **objemový prúd**. Je definovaný ako množstvo prečerpanej kvapaliny v litroch za minútu. Druhým parametrom pre výber vhodného čerpadla je **prevádzkový tlak**.

Hydraulické čerpadlá rozdeľujeme podľa možnosti regulácie, konštrukcie (realizácie) a podľa druhu využívanej energie.

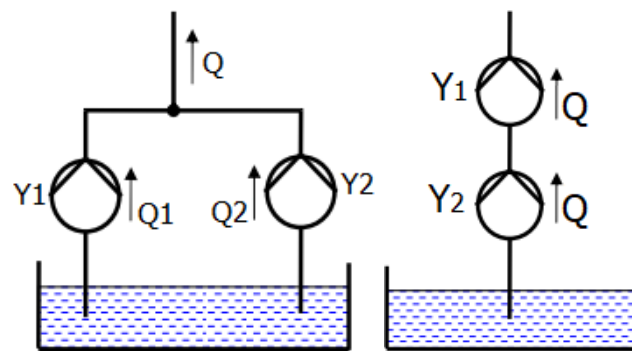
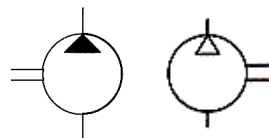
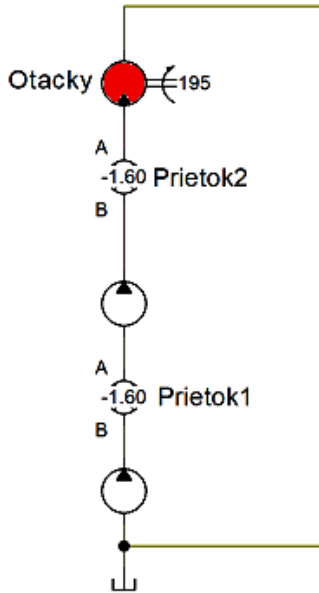


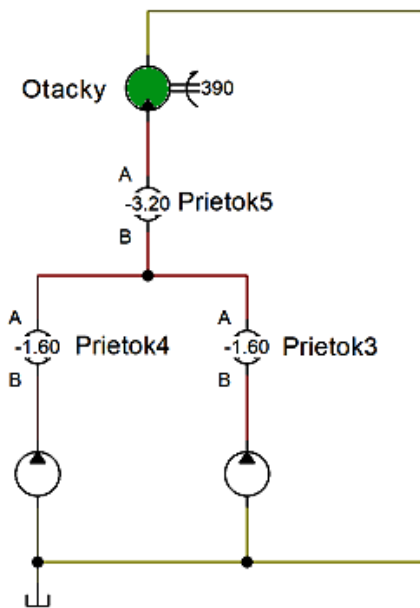
Schéma paralelného a sériového zapojenia čerpadiel



Porovnanie značiek čerpadla a kompresora



| Designation | Quantity value | 0 | 1 | 2 | 3 | 4 | 5 | 6 | 7 | 8 | 9 | 10 |
|-------------|------------------|---|-------|-------|-------|-------|---|---|---|---|---|----|
| Prietok2 | Flow l/min | 0 | -0.50 | -1 | -1.50 | -2 | | | | | | |
| Prietok1 | Flow l/min | 0 | -0.40 | -0.80 | -1.20 | -1.60 | | | | | | |
| Otacky | Revolution 1/min | 0 | -50 | -100 | -150 | -200 | | | | | | |



| Designation | Quantity value | 0 | 1 | 2 | 3 | 4 | 5 | 6 | 7 | 8 | 9 | 10 |
|-------------|------------------|---|-------|------|-------|------|---|---|---|---|---|----|
| Prietok4 | Flow l/min | 0 | -0.50 | -1 | -1.50 | -2 | | | | | | |
| Prietok3 | Flow l/min | 0 | -0.50 | -1 | -1.50 | -2 | | | | | | |
| Prietok5 | Flow l/min | 0 | -1 | -2 | -3 | | | | | | | |
| Otacky | Revolution 1/min | 0 | -100 | -200 | -300 | -400 | | | | | | |

Ukážka "výpočtov" prietoku