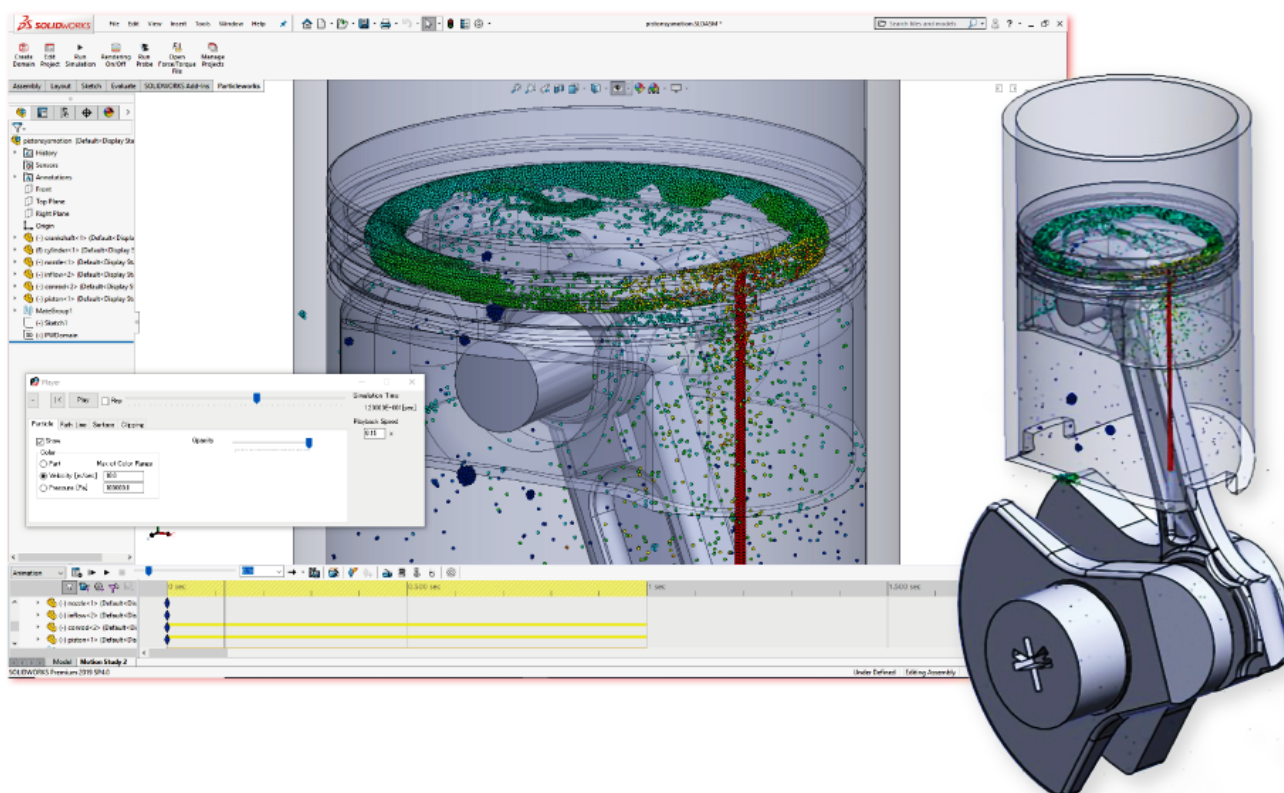


## SolidWorks :)

**Software** určený pre počítačovú podporu navrhovania výrobkov. Ide teda o tzv. **CAD systém**<sup>[1]</sup>.

Z hľadiska spôsobu práce s digitálnymi dátami je *SolidWorks* parametrickým objemovým a povrchovým modelárom, postaveným na technológii grafického jadra *Parasolid*, u ktorého tvorba modelov vychádza z jednotlivých prvkov.

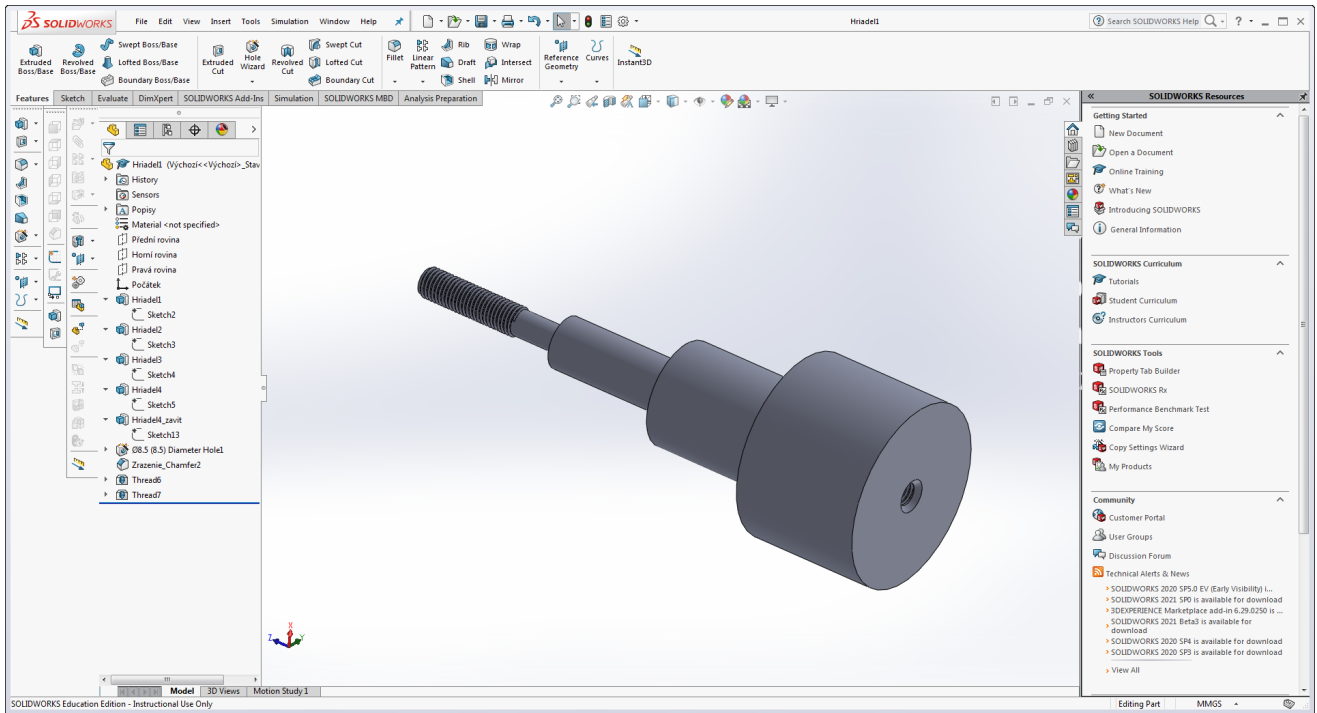
Okrem obvyklých funkcií výkonného objemového modelára pre **strojárstvo** disponuje aj pokročilejšími funkciami pre navrhovanie **zvarencov (zvarkov)**, plechov, foriem a plastových dielov. Tiež podporuje import a export dát rôznych CAD systémov a univerzálnych formátov.



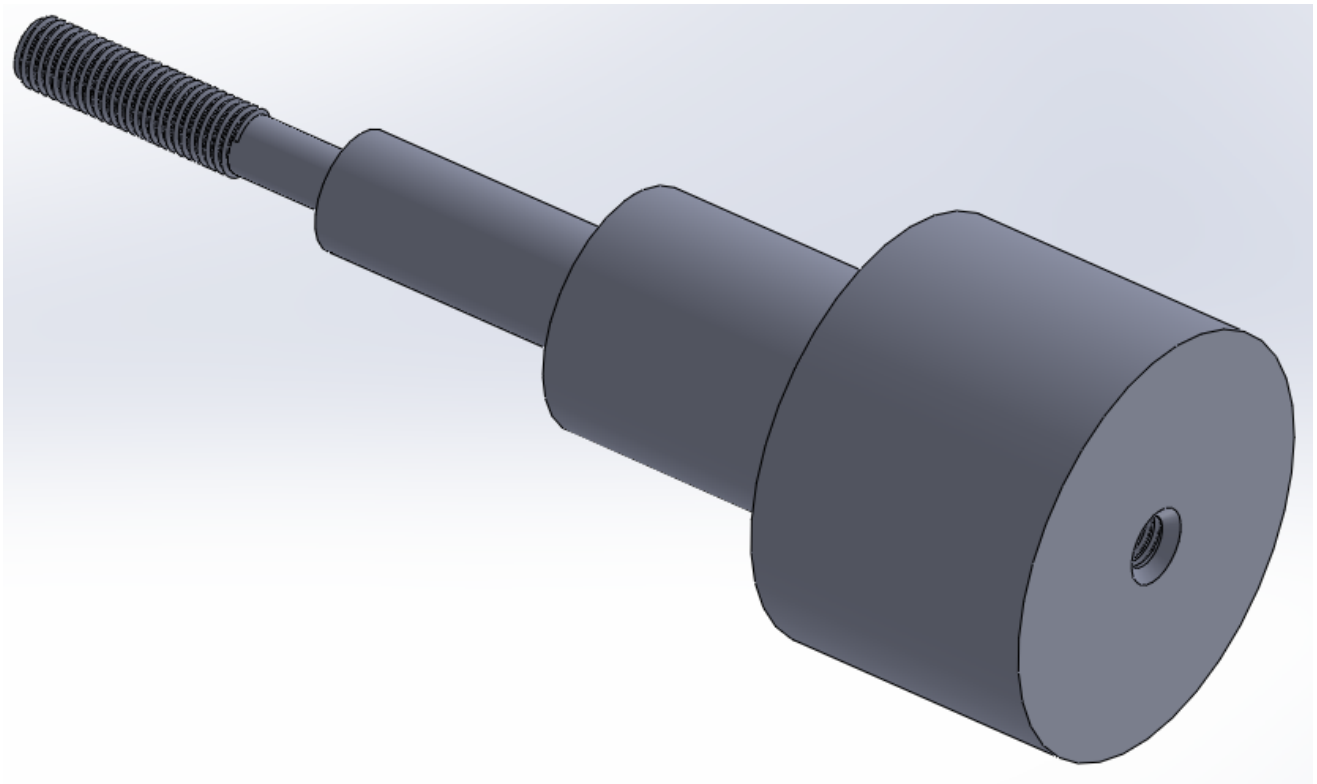
### Ukážka

*SolidWorks* je vybavený nástrojmi pre prácu s malými a veľkými zostavami, vrátane možnosti automatického generovania výkresovej dokumentácie. Ďalšie funkcie obsahujú funkcie pre **simuláciu** prúdenia plynov a kvapalín, pevnostné analýzy, animácie, fotorealistické **renderovanie**, navrhovanie elektrických schém, **plošných spojov** a prípravu dát pre aditívne technológie výroby. Vďaka tomu možno *SolidWorks* uplatniť pri vývoji výrobkov v najrôznejších odvetviach.

**[1]** CAD je skratka anglického termínu Computer Aided Design, ktorý znamená doslova „počítačom podporované konštruovanie“.



Ukážka vyrobená počas vyučovania na [Duálnej Akadémii v Bratislave](#)



Detail budúceho výrobku

[CIM, CAE, CAM, CAD, CAP \(CAPP\), CAQ, CAT; Generácie CAD systémov; História technického kreslenia - CAD-systémy \(v rokoch\)](#)