

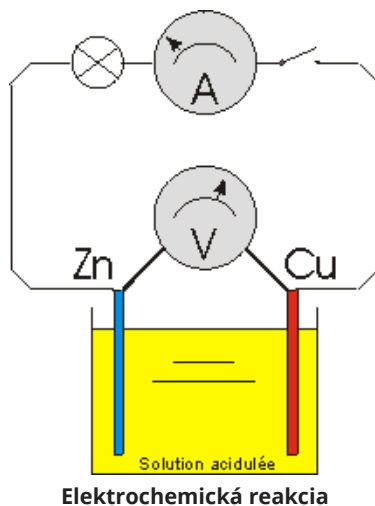
Vodivosť v kvapalinách, elektrolyty, disociácia :)

Elektrický prúd prechádza vodivými kvapalinami alebo elektrolytmi.

Elektrolyty môžu byť roztoky alebo taveniny. V elektrolytoch dochádza k rozpadu molekúl na ióny **disociáciou** (štiepením). Medzi elektrolyty patrí napríklad pramenitá voda, dažďová voda a vlhké látky, napríklad zeminy.

Medzi kvapaliny, ktoré nevedú elektrický prúd patrí napríklad destilovaná voda, oleje a tekutý parafín.

Destilovaná voda nevedie elektrický prúd, pretože v nej nie sú prítomné žiadne voľné častice s nábojom. Pokiaľ do nej nasypeme soľ, prebehne elektrolytická disociácia a NaCl sa rozloží na ióny. To už sú voľné častice s nábojom, preto po priložení napätia prechádza obvodom elektrický prúd.



Elektrochemická reakcia

[Elektrolýza](#)