

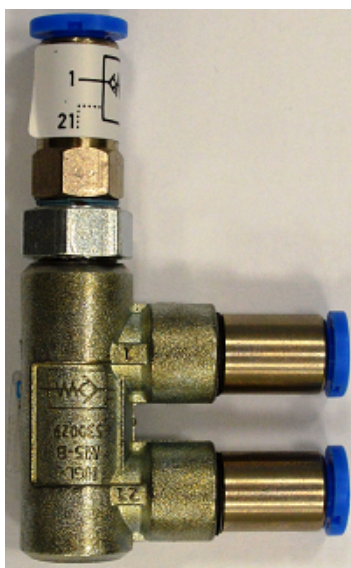
Riadený spätný ventil pneumatický (jednosmerný ventil s riadením) :)



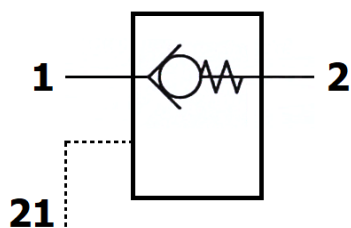
Značka

Používa sa ak treba jednosmerný ventil otvoriť aj v nepriepustnom smere.

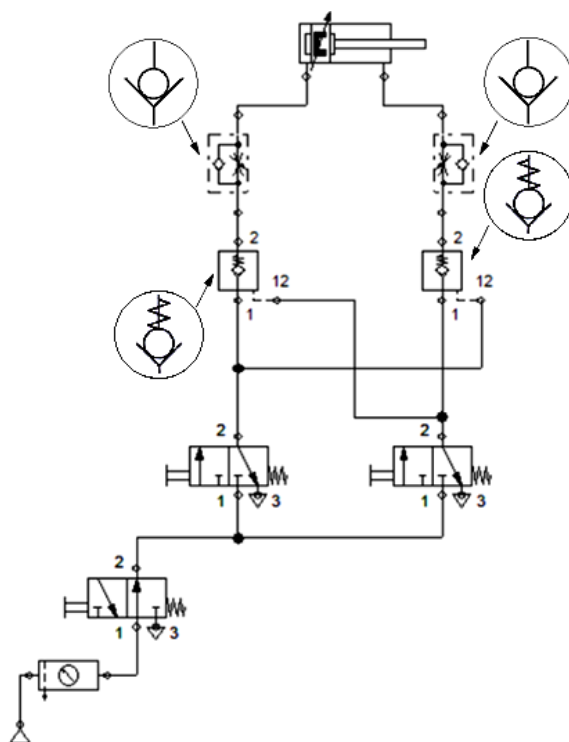
Používa sa ako náhrada za 5/3-cestný ventil pri realizovaní zastavenia valca v medzipolohe.



Fotografia



Detail nálepky na ventile



Zapojený v pneumatickej schéme