

## Zdroj jednosmerného napätia :)

Zariadenie, ktoré premieňa iný druh energie na elektrickú energiu.

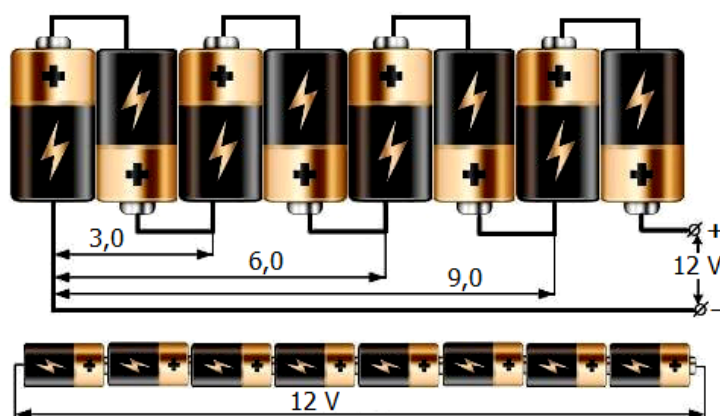
V zdrojoch elektrického napätia sú od seba oddelené [elektrické náboje](#). Na svorkách zdroja pritom vzniká prebytok, resp. nedostatok elektrónov. Svorka s prebytkom elektrónov je nabitá záporne - označovaná je ako záporný (mínus) pól a svorka s nedostatkom elektrónov je nabitá kladne - označovaná je ako kladný (plus) pól. [Elektrické napätie](#) sa udáva vždy ako napätie medzi dvoma bodmi, napríklad medzi bodmi [elektrického poľa](#), medzi kladným a záporným pólom zdroja alebo medzi svorkami [spotrebiča](#).

Zdroje jednosmerného napätia majú vždy dva póly:

- kladný pól (+) – pól s nedostatkom elektrónov,
- záporný pól (-) – pól s prebytkom elektrónov.



Zdroj jednosmerného napätia



[Sériové zapojenie galvanických článkov](#) s cieľom získať väčšie napätie

Zdroje môžu byť:

- chemické,
- mechanické,
- tepelné,
- fotoelektrické,
- fyziologické.