

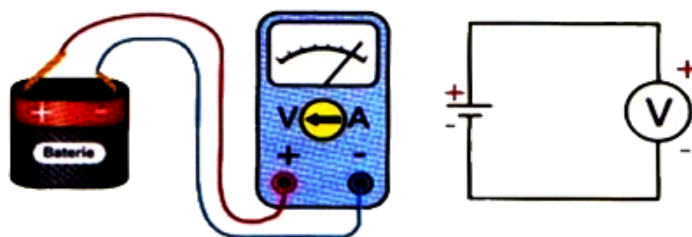
Meranie elektrického napätia (meranie napätia), príklady merania :)

Napätie meriame pomocou meracieho prístroja nazývaného **voltmeter**.

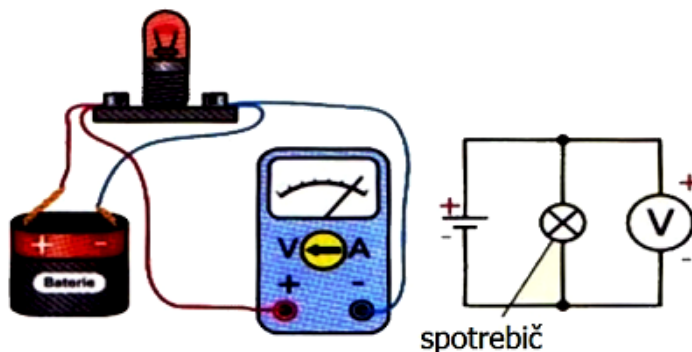
Voltmeter sa pripája vždy paralelne k meranej časti, prípadne k meranému prvku.



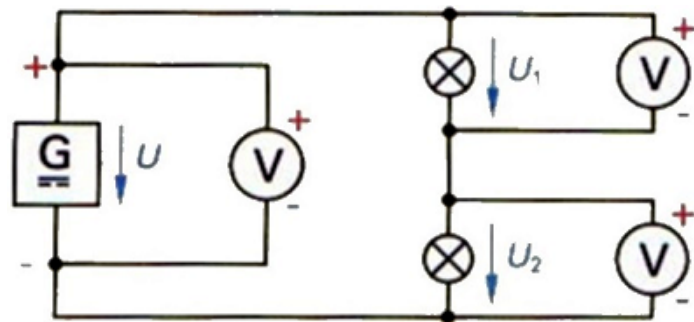
Značka a fotografia voltmetra



Meranie napätia batérie



Meranie napätia na spotrebiči



Meranie napätia na generátore a dvoch [spotrebičoch](#)