

Dvojpóly, viacpóly, charakteristická rovnica súčiastky, voltampérová charakteristika (VACH, V-A charakteristika) :

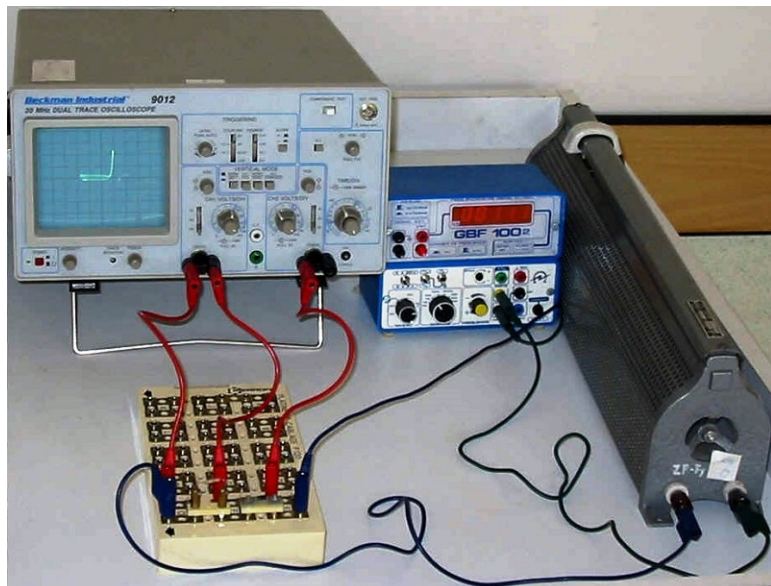
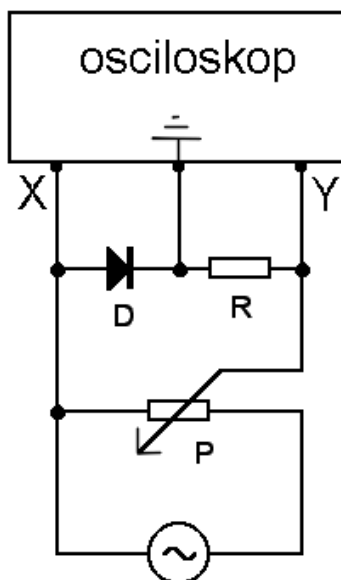
Súčiastky, ktoré zapájame do [elektrického obvodu](#) dvoma vývodmi (svorkami), nazývame dvojpóly.

Sú to napríklad: [rezistory](#), [kondenzátory](#), [diódy](#)...

Po zapojení dvojpólu do obvodu prechádza súčiastkou prúd I , ktorý vytvára medzi jej svorkami napätie U (svorkové napätie) závislé od prúdu. Matematické vyjadrenie vzťahu medzi prúdom a napätím $I = f(U)$ sa nazýva **charakteristická rovnica súčiastky**. Grafické znázornenie závislosti prúdu prechádzajúceho súčiastkou od napätia medzi jej vývodmi je [voltampérová charakteristika \(VACH\)](#). Jednotlivé dvojpóly sa od seba líšia priebehom tejto charakteristiky a podmienkami, pri ktorých sa môže príslušný priebeh dosiahnuť, napríklad frekvencia, teplota...

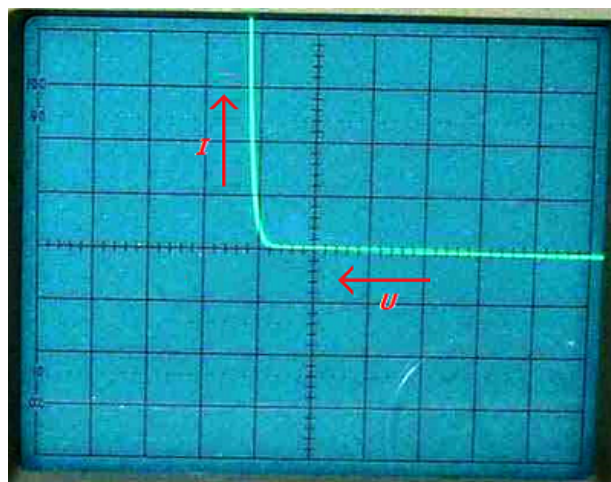
Viacpóly sú súčiastky, ktoré zapájame do obvodu viac ako dvoma svorkami. Napríklad [tranzistor](#) je trojpól, má kolektor, emitor a bázu, [transformátor](#) s jednou primárnou a jednou sekundárnou cievkou je štvorpól, [integrovací obvod](#) s mnohými vývodmi je tiež viacpól.

VACH súčiastok môžeme jednoducho merať podľa nasledujúceho zapojenia, ktorým meráme voltampérovú charakteristiku diódy.



Zapojenie pre meranie VACH diódy: schéma a fotografia

Na [osciloskope](#) použijeme režim XY a na jeho obrazovke uvidíme VACH diódy.



VACH diódy. Os napätia smeruje sprava doľava, os prúdu zdola nahor, citlivosť v horizontálnom smere je 0,5 V na dielik

Zdroje

Prevzaté a upravené z:

- http://elektross.gjn.cz/soucastky/jeden_prechod/usmernov_dioda2.html.