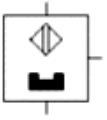
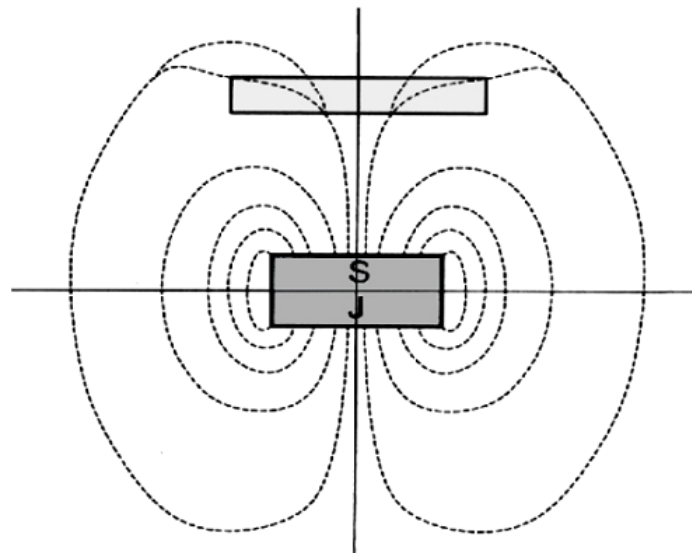


Magnetické snímače (senzory) podrobne :)



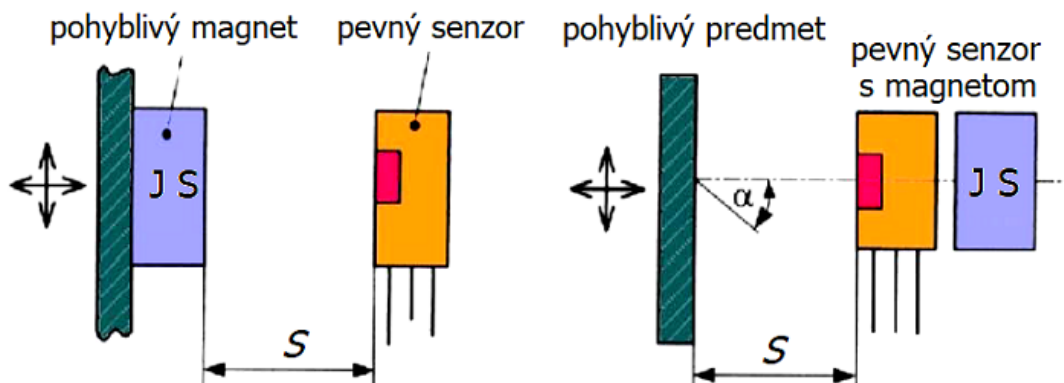
Značka

Pracujú na princípe merania [magnetického poľa](#), ktorého zdrojom býva [permanentný magnet](#) umiestnený na snímanom predmete.



Ovplyvnenie magnetického poľa valcového magnetu

Existujú mechanické prevedenia týchto snímačov, pri ktorých je magnet súčasťou snímača. V takomto prípade musí byť snímaný predmet [feromagnetický](#).



Aplikácie snímačov s Hallovou sondou

V prvom prípade (vľavo) je magnet umiestnený na snímanom predmete, v druhom prípade (vpravo) je magnet umiestnený za snímačom a snímaný predmet má za úlohu narúšať magnetické pole pevného magnetu. V tomto prípade je možné snímač ([Hallovu sondou](#)) použiť aj ako zisťovanie uhlu natočenia. Najčastejšie sa snímače s Hallovou sondou používajú na sledovanie otáčok.

Ďalší typ magnetických snímačov - [magnetorezistívne sondy](#)

Ide o rezistory závislé na magnetickom poli. Dokážu snímať tie isté parametre ako Hallove sondy. Najčastejšie sú aplikované ako snímače priblíženia.

Snímače s nasycovaným jadrom

Ide o cievky s jadrom z amorfného kovu, ktorý sa vyznačuje vysokou permeabilitou a nízkymi hysteréznymi a

prúdovými stratami. Cievka je budená striedavým prúdom. Meranie spočíva v poklese impedancie cievky. Majú vyššiu citlivosť a dosah ako Hallove sondy a používajú sa prevažne na snímanie polohy hydraulických a pneumatických valcov ako snímače priblíženia.

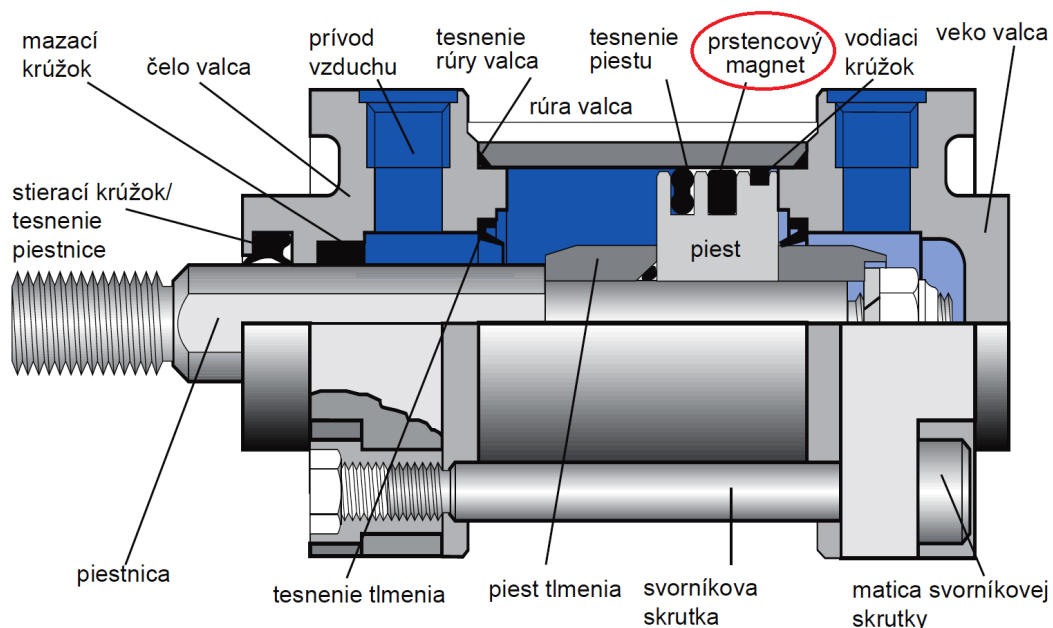
Najčastejšie používané aplikácie magnetických snímačov všeobecne:

- snímanie polôh pneumatických valcov,
- snímanie hladiny kvapalín a sypkých materiálov (magnet je v tomto prípade umiestnený v plaváku).

Na obrázkoch sú zobrazené prevedenia rôznych magnetických snímačov.



Fotografie magnetických snímačov (modré sú určené na montáž do telesa valcov)



Umiestnenie magnetu v konštrukcii pneumatického valca

[Magnetické snímače \(senzory\) jednoducho](#)