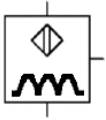


## Indukčné (induktívne) snímače (senzory) podrobne :)



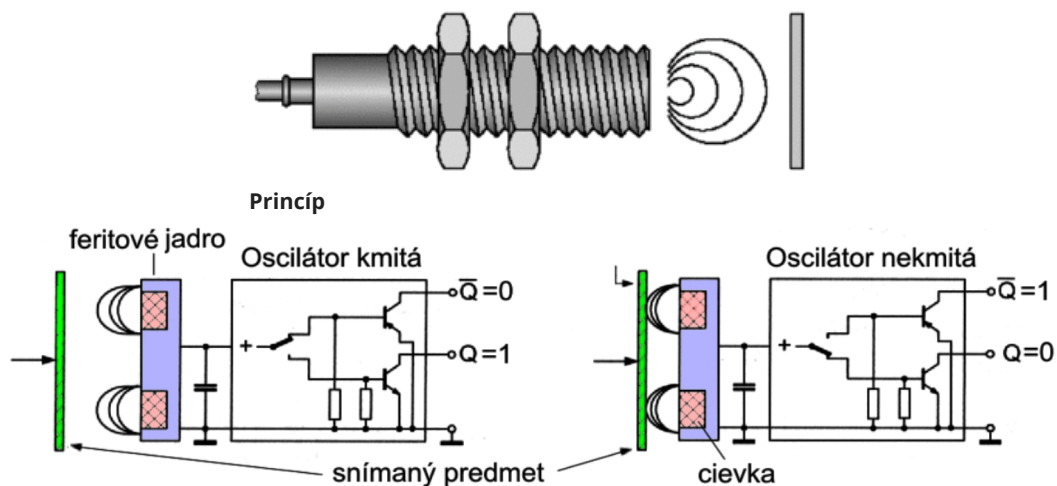
Značka

Aktívnym prvkom indukčného snímača je cievka umiestnená vo feritovom jadre. Vysokofrekvenčný striedavý prúd z generátora preteká cievkou a vytvára tak magnetické pole, ktoré vychádza z otvorenej časti feritového jadra, ktoré je aktívnou plochou snímača.

Ak sa v blízkosti aktívnej plochy snímača nachádza nejaký predmet z elektricky vodivého materiálu, naruší sa magnetické pole cievky a to spôsobí prepnutie výstupov snímača.

Pracujú bezdotykovo a vďaka uzavretému puzdru sú odolné voči vplyvom okolitého prostredia na pracovisku. Majú vysokú spínaciu rýchlosť a prakticky neobmedzenú životnosť (kým nedôjde k mechanickému poškodeniu snímača).

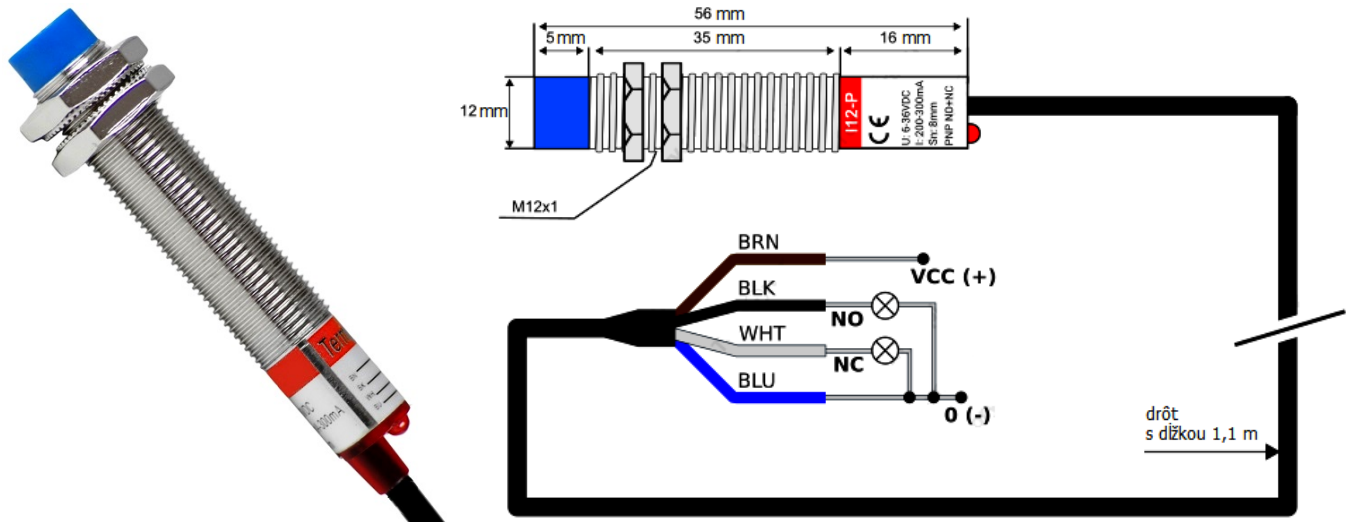
Princíp činnosti a ukážka možných prevedení reálnych indukčných snímačov je na nasledujúcich obrázkoch.



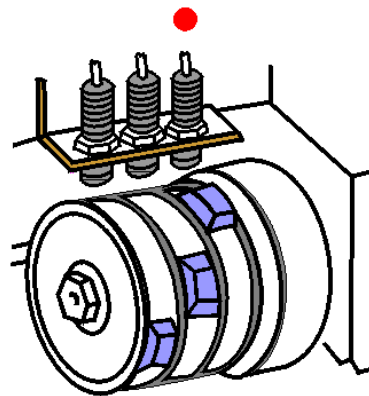
Princíp inak



Fotografie indučných snímačov



Fotografia a zapojenie indukčného snímača I12P



Snímanie ozubeného kola vačkového hriadeľa

[Indukčný \(induktívny\) snímač jednoducho](#)