

Optické (opto-elektronické, fotoelektrické) snímače (senzory) podrobne :)

Základnou vlastnosťou optických snímačov je premena elektrickej energia na svetlo a opačne. Pod pojmom svetlo sa tu rozumie elektromagnetické spektrum v oblasti od ultrafialovej, cez oblasť viditeľného svetla až po oblasť infračervenú.

Ako vysielacie prvky sa používajú [luminiscenčné \(LED\) diódy](#) a polovodičové [laserové diódy](#)[1].

Prijímacie prvky tvoria [fotodiódy](#), [fototranzistory](#) a tzv. diódy s laterálnym efektom (PDS). U týchto prvkov prebieha premena svetelného žiarenia na elektrický prúd.

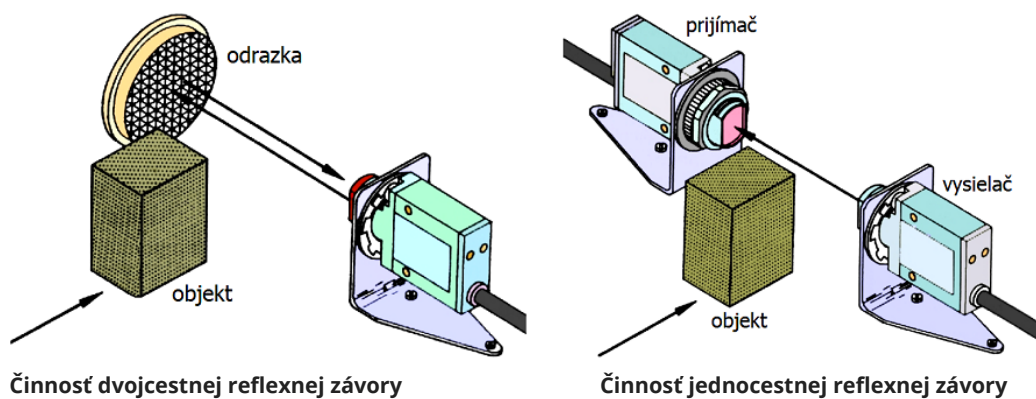
Optické snímače podľa ich princípu činnosti je možné rozdeliť do troch skupín:

- [reflexné snímače](#),
- [reflexné snímače s odrazkou alebo reflexné závory](#),
- [jednocestné závory s oddeleným vysielačom a prijímačom](#).

Reflexné snímače zisťujú prítomnosť nejakého predmetu o ktorom je potrebné v určitom technologickom procese vedieť. Tieto snímače snímajú a merajú výkon vyžarovaného svetla a porovnávajú ho s požadovanou hodnotou. Okrem zistenia prítomnosti dokážu tiež odmerať vzdialenosť daného predmetu a zistiť jeho ďalšie optické vlastnosti ako napríklad farba predmetu.

Reflexné snímače v difúznom prevedení vysielajú svetelný lúč, ktorý sa po difúznom odrazení od predmetu vracia do snímača. Pracovná vzdialenosť je do (približne) 500 m.

Ďalšie využitie reflexných snímačov je reflexná závara, kde snímač vysielá svetelný lúč do odrazovej plochy od ktorej sa vracia späť do snímača pri dvojcestnej závore, alebo v prípade jednocestnej závory sú vysielač a prijímač postavené oproti sebe. K aktivácii výstupu snímača dochádza prerušením svetelného lúča sledovaným predmetom.



Optické, optoelektronické, prípadne fotoelektrické snímače patria dnes k najviac rozšíreným typom snímačov vďaka ich funkčnému rozsahu a tým aj ich širokým aplikačným možnostiam. Najčastejšie sa používajú v prevedeniach v binárnych aplikáciách:

- v inšpekčných aplikáciách,
- v bezpečnostných aplikáciách,
- v oblasti merania,
- v oblasti kontroly.

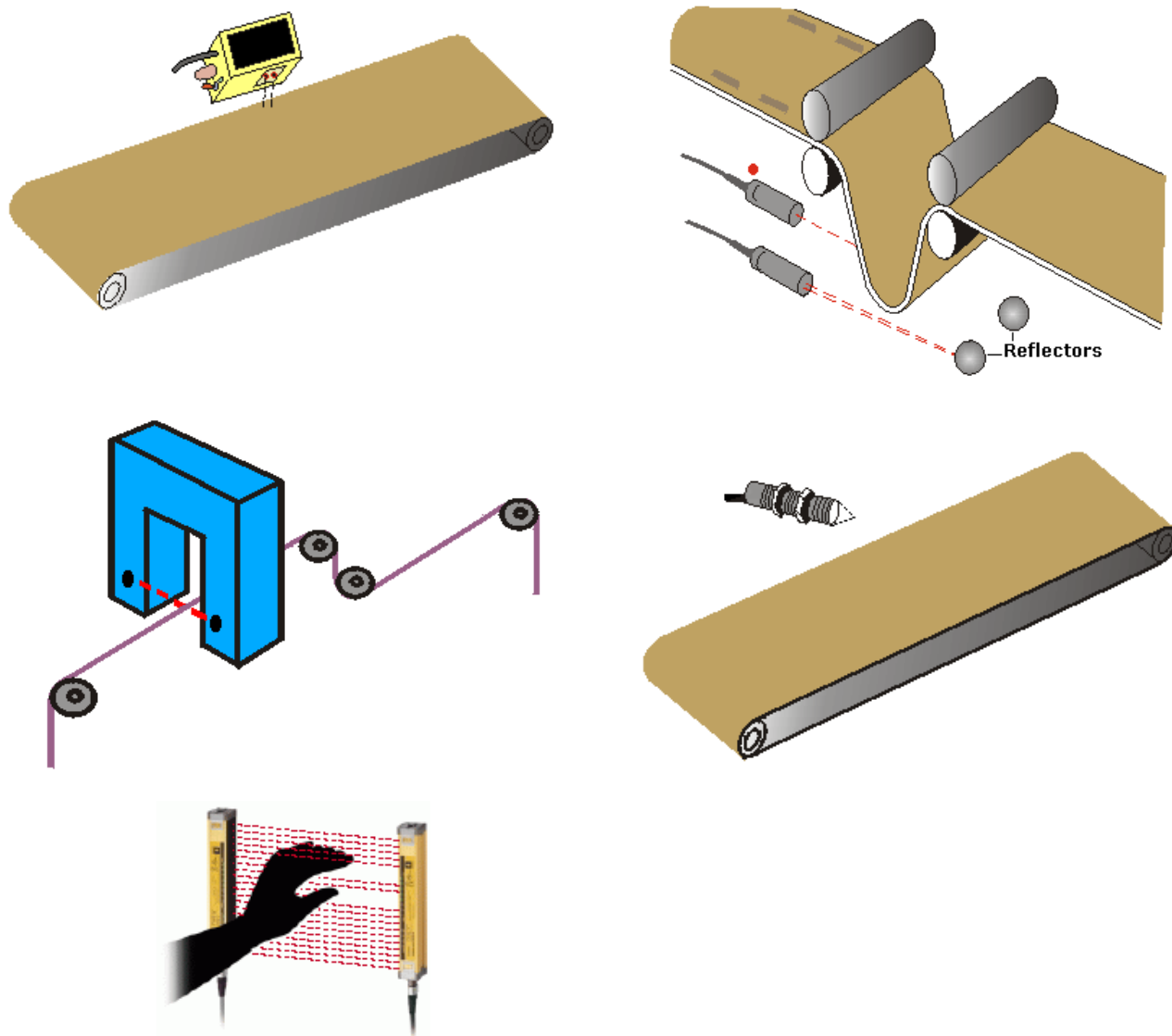
Niekoľko typov optických snímačov je zobrazených na obrázku.

Jednou z veľkých predností optických snímačov je ich neustále sa zmenšujúce rozmery a zvyšujúci sa výkon. Sú vhodné na použitie na veľké vzdialenosti vďaka malej citlivosti na rušivé vplyvy okolia. Nevýhodou je ich menšia odolnosť voči znečisteniu, vysokej vlhkosti a infračervenému žiareniu.

Pre potlačenie strát svetelného signálu boli vyvinuté divergentné (bez kolimačných šošoviek), konvergentné (šošovka so zaostréním do ohniska) a reflexné senzory s potlačeným popredím (pre odstránenie chýb pri čítaní z drsného povrchu).

Pri aplikáciách s optickými snímačmi je v prípadoch nedostatku priestoru, alebo vysokého rušenia vysokou

teplotou, chvením, elektromagnetickým rušením podobne výhodné použiť [snímače s optickými vodiči](#).



Využitie optických senzorov

[1] Rozdiel medzi lúčom svetla z luminiscenčnej diódy a laserovej diódy je v jeho tvare a spektre. U LED je vyžarované svetelné spektrum spojité, oproti tomu sa spektrum z laserových diód skladá z diskretných čiar vlnenia, z ktorého sa dá špeciálnym spôsobom vybrať jediná čiara.

[Optické približovacie spínače so svetlovodivými káblami](#)