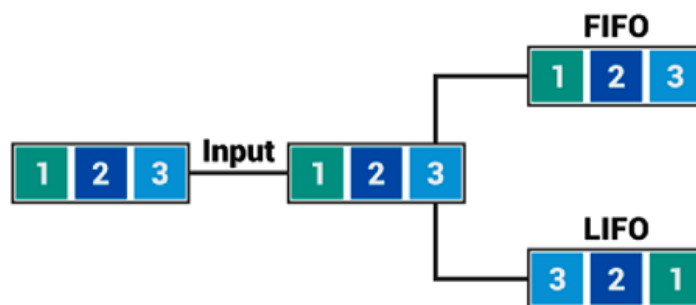


# Metódy oceňovania materiálu pri výdaji, metóda váženého aritmetického priemeru, metóda FIFO, metóda LIFO :)

Členenie:

- metóda váženého aritmetického priemeru,
- metóda FIFO,
- metóda LIFO.

Vážený aritmetický priemer  $\bar{x}_{VAP} = \frac{\sum x_i n_i}{\sum n_i}$



Vážený aritmetický priemer a Princíp fungovania LIFO a FIFO systému