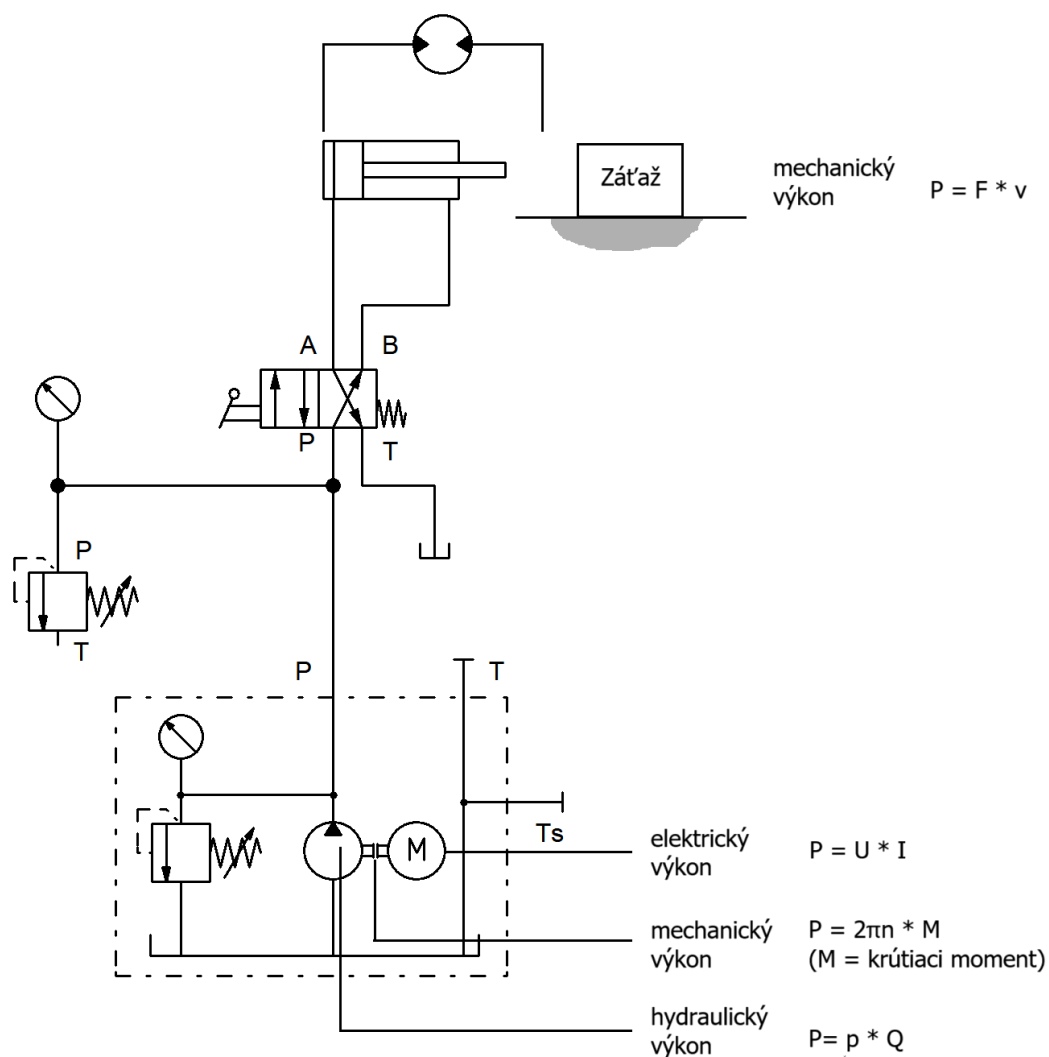


Porovnanie rôznych druhov výkonov :)



[Watt \(W\) 1, výkon](#); [Watt \(W\) 2, žiarivý tok](#); [Watt \(W\) 3, elektrický výkon](#)