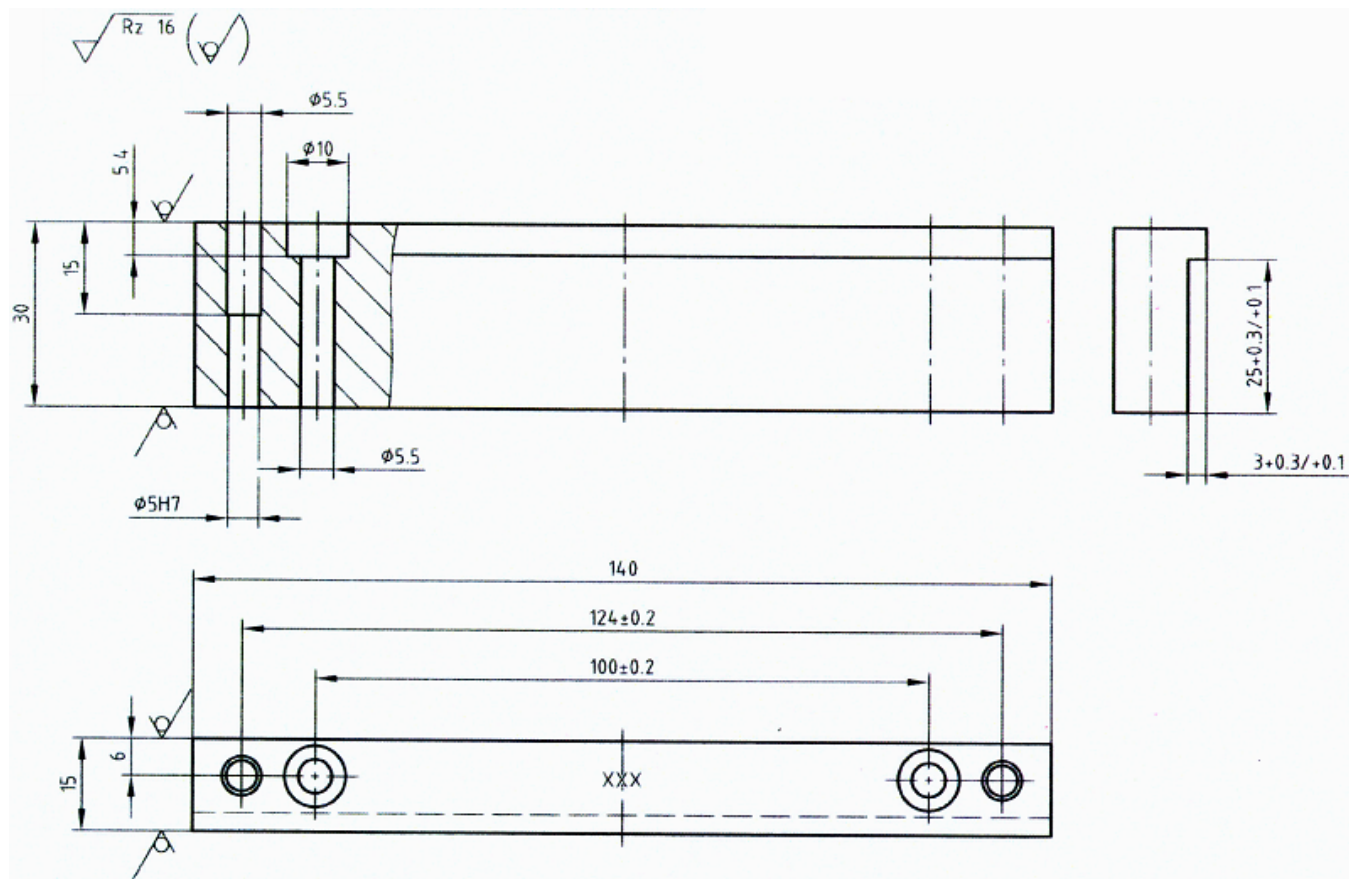
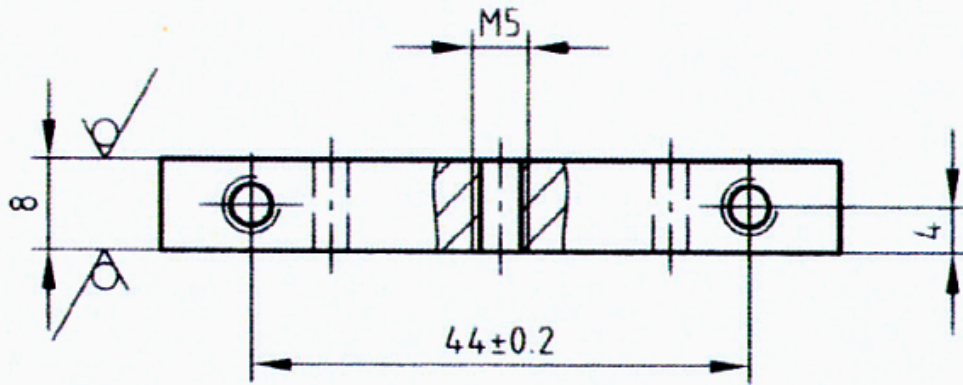
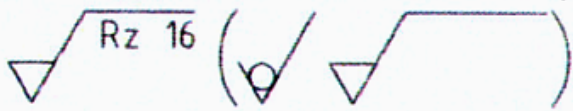


Supertest z Technického kreslenia \$

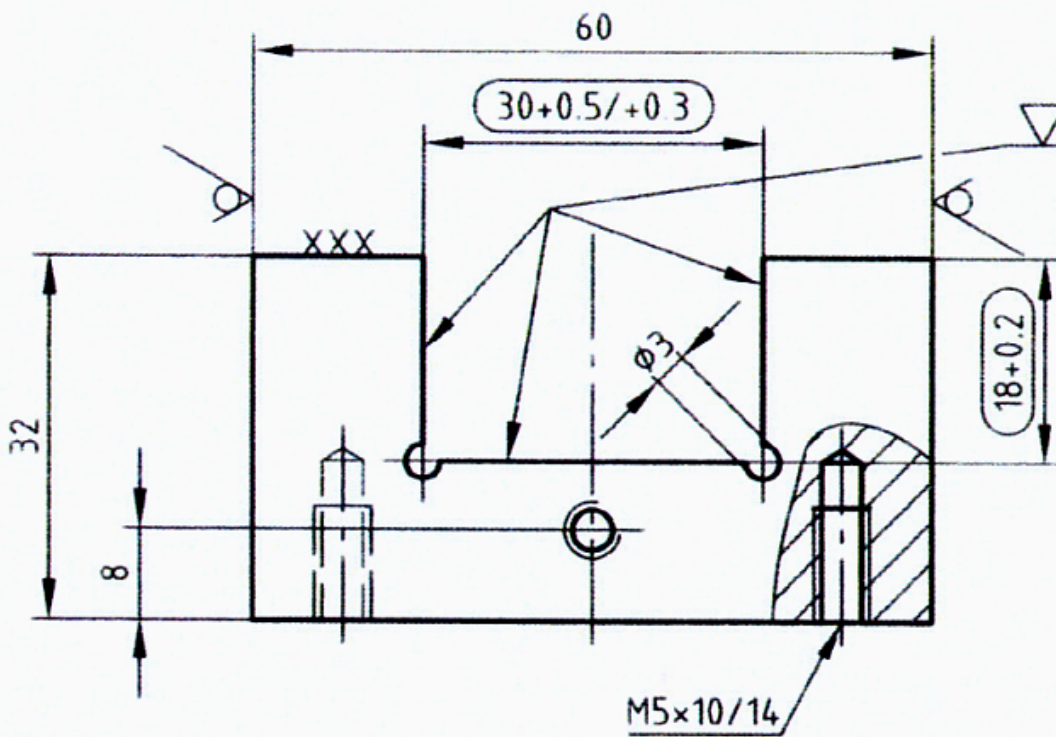
1 Pozorne si prezrite nasledujúce 4 výkresy. Značka alebo symbol čoho sa na výkresoch nenechádza?



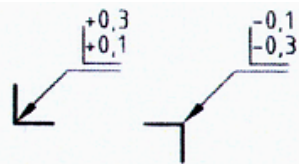
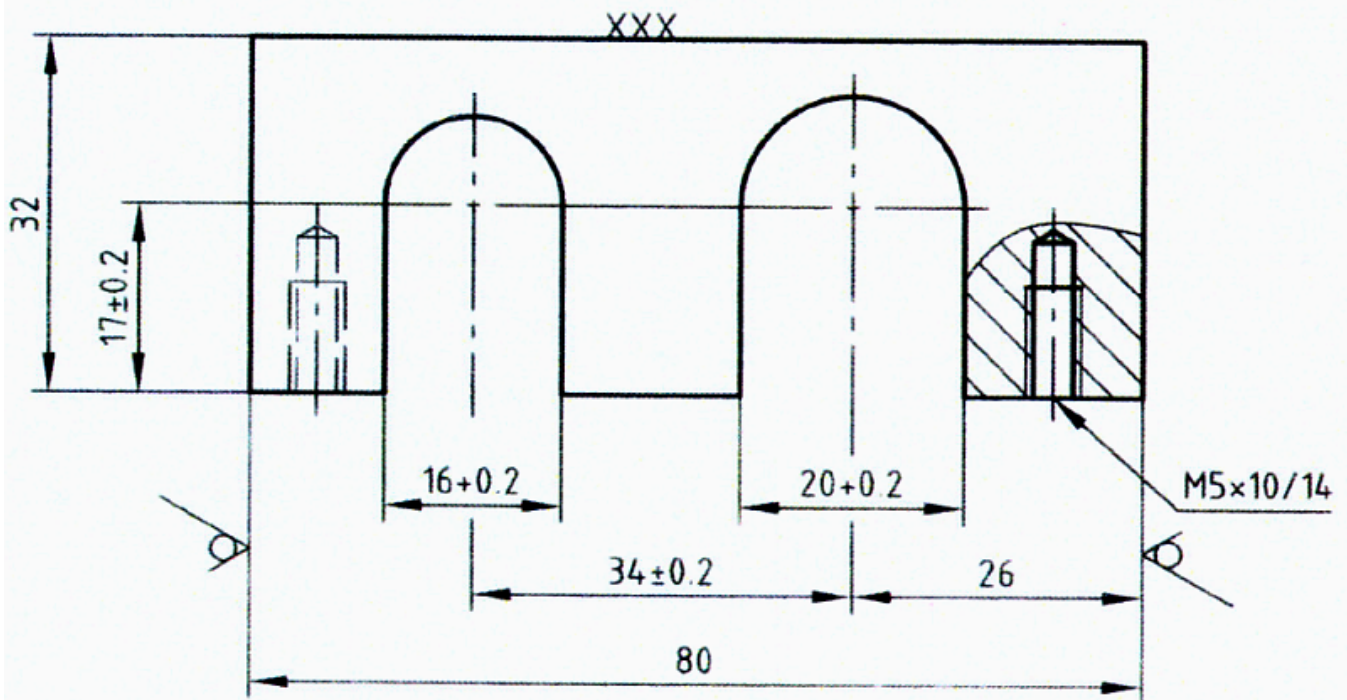
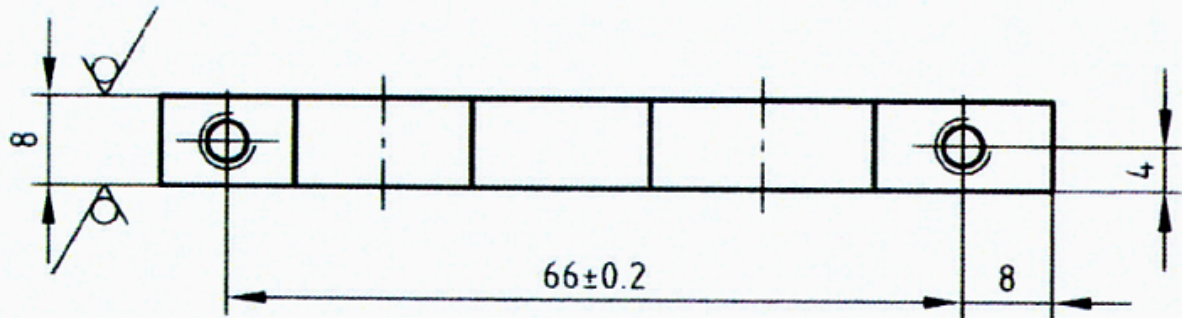
frézovaná plocha



frézovaná plocha



Rz 16 ()



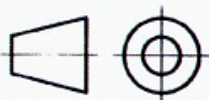
Pri akosti povrchov vŕtaných otvorov, zahĺbení, a vystružovaných otvorov platí koncový stav, dosiahnuteľný odborným použitím príslušnej technológie.

Frézovať sa smú počas skúšky iba osobitne označené plochy

Prosím, majte na zreteli: výkres nie je nakreslený v mierke.

Všeobecná tolerancia podľa ISO 2768

Trieda tolerancie	od 0,5 do 3	nad 3 do 6	nad 6 do 30	nad 30 do 120	nad 120 do 400
stred	± 0,1	± 0,1	± 0,2	± 0,3	± 0,5



Mierka		

- 1)
- 2)
- 3)
- 4)