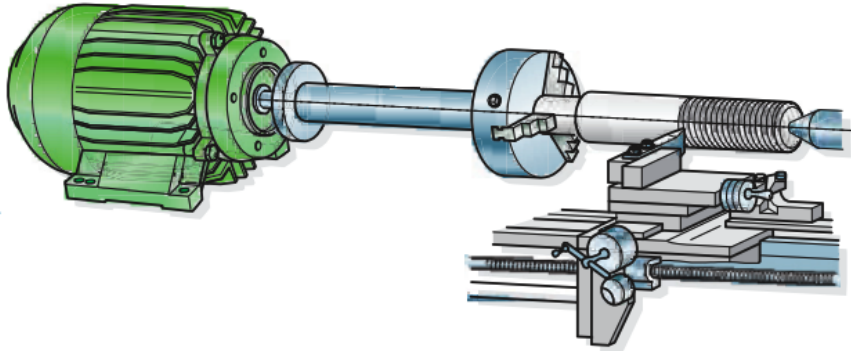


Regulačný obvod, regulovaný úsek, regulátor, meracie zariadenie, regulačné zariadenie, regulátor, menič signálu, regulácia :)

Regulačný obvod je obvod určený na reguláciu. Je zložený z: regulovaného úseku, meracieho zariadenia a regulačného zariadenia.

Regulačné zariadenie tvorí:

- regulátor,
- menič signálu,
- nastavovací člen.



Hlavný pohon sústruhu

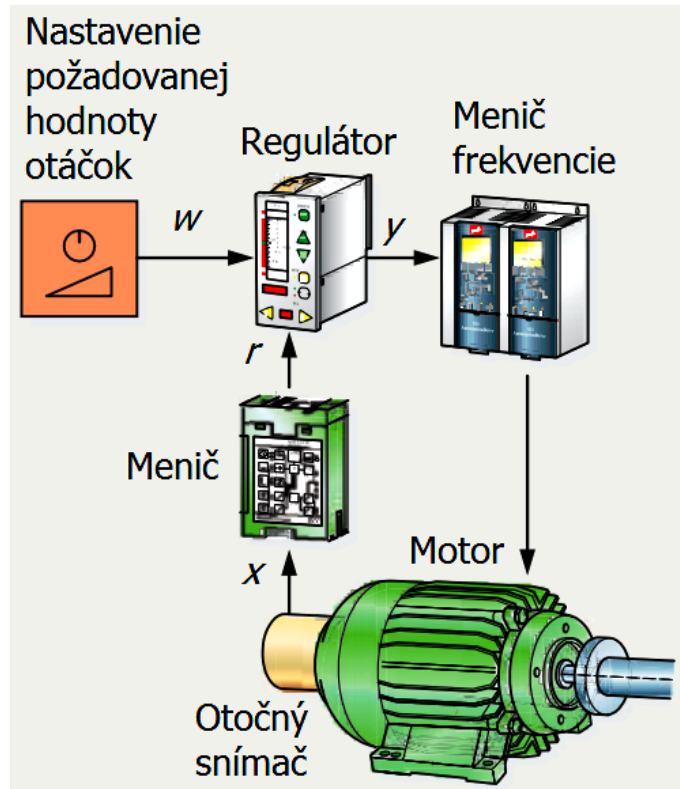
Regulačný obvod pre frekvenciu otáčania otáčania pracovného vretena sústruhu [1]:

V rámci regulácie otáčok sa porovnáva:

- nastavená (požadovaná) frekvencia otáčania,
- so skutočnou hodnotou frekvenciou otáčania.

Frekvencia otáčania pracovného vretena sa meria pomocou senzora. Táto nameraná hodnota sa porovná v regulačnom zariadení s udanou požadovanou hodnotou (vstupná požadovaná veličina w). Výsledok porovnania je spracovaný tak, aby menič frekvencie buď zrýchlil alebo zabrzdil motor tak, aby sa zhodovala požadovaná a skutočná hodnota. Prenos vstupnej veličiny na vstup regulátora vedie k tomu, aby sme hovorili o tzv. uzatvorenom cykle. Bez merania výstupnej veličiny nemôže dôjsť k regulácii vstupnej veličiny, ktorá potom ovplyvňuje výstupnú veličinu. Preto hovoríme o regulačnom obvode.

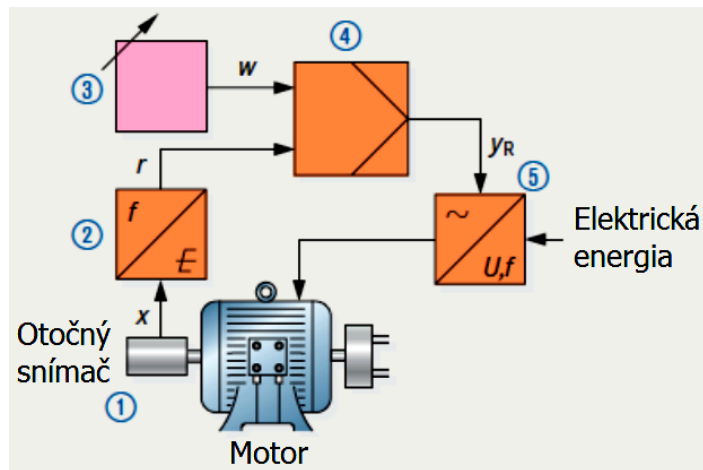
Regulovaný úsek tvorí menič frekvencie, elektromotor, pracovné vreteno spojené s elektromotorom. Alebo inak: Regulovaný úsek zahŕňa oblasť od nastavovacieho miesta s nastavovacím členom (v meniči frekvencie) a končí na mieste merania, kde sa zaznamenáva frekvencia otáčania osi vretena.



Princíp regulácie otáčok

Meracie zariadenie tvoria:

- senzor, t.j. otočný snímač (1), ktorý zisťuje frekvenciu otáčania pracovného vretena vo forme napätia, ktorého frekvencia odzrkadľuje frekvenciu otáčania,
- menič merania (2), resp. meraného napätia, ktorý mení hodnotu zo senzora na požadovanú intenzitu prúdu, t.j. $4 \div 20$ mA.



Regulácia otáčok inak

Regulačné zariadenie má za úlohu udržať konštantnú frekvenciu otáčania pracovného vretena. Vytvára tzv. nastavovací signál a pozostáva z:

- nastavovača požadovanej hodnoty (3),
- regulátora (4). Signál z regulátora je privádzaný do meniča frekvencie (5).

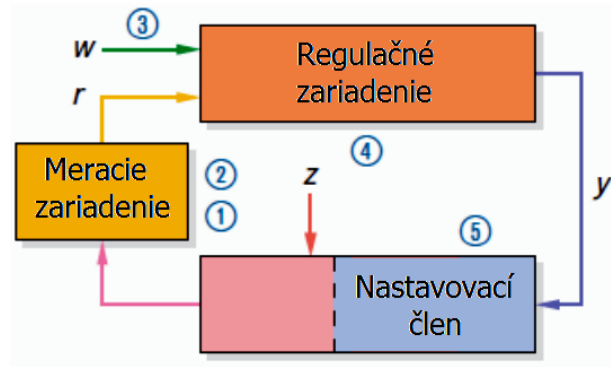
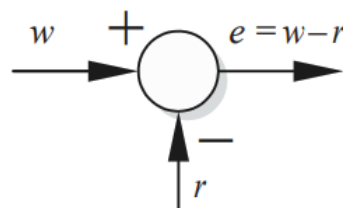


Schéma pôsobenia regulácie

Regulátor je hlavným objektom regulačného zariadenia a je zložený z:

- komparátora, čo je tvorca rozdielu medzi požadovanou hodnotou a hodnotou nameranej (odvodenej) veličiny. Vstupy komparátora sú väčšinou označené znamienkom + a -,
- regulačného člena (článku), ktorý zväčšuje odchýlku zistenú v komparátore, t.j. zosilňovača.



Komparátor

Menič signálu sa používa, ak regulátor nevie spracovať formu signálu, ktorú vydáva (generuje) senzor. Nemusí byť k dispozícii, pokiaľ regulátor, resp. nastavovací člen dokáže spracovať signál priamo.

Veličiny uvedené v príklade regulačného obvodu pre frekvenciu otáčania otáčania pracovného vretena sústruhu:

\mathcal{E}	elektrický signál, intenzita elektrického prúdu
r	- odvodená veličina
w	- vstupná požadovaná veličina
y_r	- nastavovacia veličina
f	- frekvencia
z	- rušivé vplyvy
r	- veličina spätného vrátenia
x	- výstupná regulačná veličina [Hz]
e	- rozdiel regulácie = $w - r$

Regulovať teda znamená merať výstupnú regulačnú veličinu x a vytvárať odvodенú veličinu r . V regulátore sa potom porovnáva odvodенá veličina r so vstupnou požadovanou veličinou w a z uvedeného sa vytvára nastavovacia veličina y_r , aby sme dosiahli to, že odchýlka regulácie sa bude rovnať 0 ($r = w$).

Pri regulácii dochádza k vyrovnaniu všetkých rušivých veličín pôsobiacich na regulovaný úsek.

[1] Frekvencia otáčania vretena musí byť vždy konštantná, aby sa dosiahol (požadovaný) optimálny povrch alebo požadovaná úprava obrábaného výrobku. Veličiny pôsobiace rušivo nemožno zanedbať. Zásobovanie energiou motora musí byť teda kontinuálne prispôbené, aby sa udržala rovnomerná frekvencia otáčania. Uvedené dosiahneme za pomoci regulácie.



[Funkcia prvkov regulačného obvodu](#)