

Reálny operačný zosilňovač :)

Parametre reálnych operačných zosilňovačov sa od ideálnych líšia v niekoľkých oblastiach.

Jednosmerné parametre

- Zisk nie je nekonečný – prejavuje sa to najmä v obvodoch, ktoré majú mať zisk blížiaci sa vnútornému zisku OZ.
- Vstupný odpor nie je nekonečný – to obmedzuje maximálne použiteľné odpory spätnoväzbových obvodov.
- Nenulový výstupný odpor – spravidla nehrá úlohu, pretože najskôr sa prejaví výkonové limity súčiastky.
- Nenulový vstupný prúd – do vstupov prúdi rádovo desiatka nA (nanoampér) pri bipolárnych a jednotky pA (pikoampér) pri unipolárnych OZ.
- Nenulové ofsetové napätie – pri zhode napätia na vstupe nie je nulové napätie na výstupe. Pri presných obvodoch sa ofset musí kompenzovať vonkajšími súčiastkami alebo OZ má špeciálne kompenzačné vstupy.

Striedavé parametre

- Konečná šírka pásma – vnútorný zisk OZ sa znižuje so zvyšujúcou sa frekvenciou, takže OZ dokáže zosilňovať len do určitej frekvencie.
- Vstupná kapacita – má význam najmä pri vysokofrekvenčných obvodoch postavených z OZ.

Nelinearity

- Saturácia – výstupné napätie je obmedzené (spravidla dosahuje hodnoty blížiacie sa k napájaciemu napätiu).
- Rýchlosť priemeru – rýchlosť zmeny výstupného napätia nie je nekonečná. Spravidla je obmedzená vnútornými kapacitami obvodu.
- Nelineárna prenosová funkcia – výstupné napätie nie je presne lineárne závislé od vstupného napätia.

Výkonové parametre

- Obmedzený výstupný výkon – bežné operačné zosilňovače majú len veľmi malý výstupný výkon. Konštruujú sa však aj špeciálne OZ s vyšším výkonom, použiteľné napríklad ako koncové stupne menších audiozosilňovačov.
- Obmedzený výstupný prúd – maximálny výstupný prúd bežných OZ dosahuje obvykle rádovo hodnoty okolo 20 mA (miliampér).

Niektoré rozdiely podrobnejšie uvádzame v ďalšej časti.

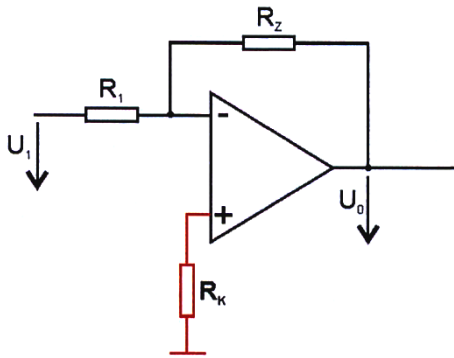
Vstupný prúd

Rozdiel spočíva v tom, že pri reálnom zosilňovači sú nenulové hodnoty vstupných prúdov. Typické hodnoty vstupného pokojového prúdu sú stovky nA (nanoampér). Vhodným výberom odporu zapojeného z neinvertujúceho vstupu možno vplyv vstupného pokojového prúdu na výstupné napätie vykompenzovať.

Všeobecne platí, že ak má byť vplyv potlačený, musia byť k obidvom vstupom pripojené rovnaké odpory (myslí sa tým príslušná kombinácia všetkých odporov pripojených k jednotlivým vstupom).

Napríklad pre invertujúci zosilňovač s odpormi R_1 a R_2 musí mať odpor R_K pripojený k neinvertujúcemu vstupu hodnotu paralelnej kombinácie týchto odporov (obrázok 4):

$$R_K = \frac{R_1 \cdot R_2}{R_1 + R_2}$$

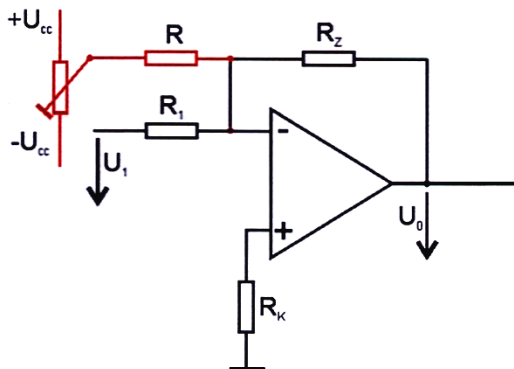


Obrázok 4 – Kompenzácia vstupného prúdu

Prúdová nesymetria vstupov

Pri správnej voľbe odporu R_k závisí výstupné napätie len od rozdielu obidvoch vstupných prúdov, ktorý sa označuje ako prúdová nesymetria I_{i0} (vstupná prúdová nesymetria, vstupný zvyškový prúd). Typické hodnoty tohto parametra sú jednotky až desiatky nA.

Pri konštantnej teplote možno vplyv prúdovej nesymetrie vykompenzovať zapojením podľa *obrázku 5*. Rezistor R musí mať hodnotu o niekoľko rádov vyššiu ako rezistor R_k .



Obrázok 5 – Kompenzácia prúdovej nesymetrie

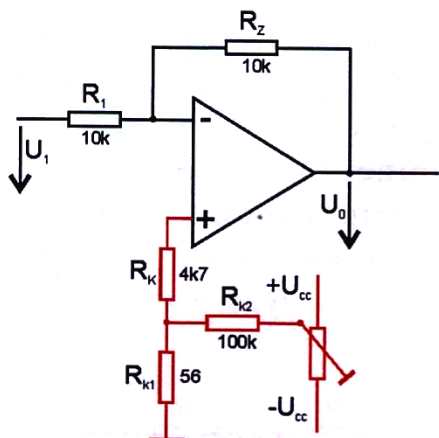
Napätiová nesymetria vstupov

Ideálny operačný zosilňovač má pri nulovom napätí medzi vstupmi výstupné napätie nulové. V reálnych zosilňovačoch nesymetriou vstupných obvodov zosilňovača (rozdielne parametre vstupných tranzistorov, odpory) vzniká chybové napätie, ktoré sa nazýva napätiová nesymetria vstupov (vstupná napätiová nesymetria, vstupné zvyškové napätie). Tento parameter označovaný U_{i0} je definovaný ako napätie, ktoré treba priviesť na vstupné svorky, aby výstupné napätie bolo nulové.

Existuje celý rad spôsobov kompenzácie, niektoré zosilňovače majú špeciálne vývody na kompenzáciu vstupnej napätiovej nesymetrie.

Na *obrázku 6* je zapojenie vhodné prakticky pre každý integrovaný obvod (orientačne sú na schéme uvedené aj hodnoty odporu jednotlivých rezistorov).

Pri tejto konštrukcii rezistor R_k nie je spojený priamo so zemou, ale cez odporový delič je tvorený rezistormi R_{k1} a R_{k2} napájanými z potenciometra malým kompenzačným napätím.



Obrázok 6 – Kompenzácia napäťovej nesymetrie

Ofset

Ako ofset (z angl. offset – odstup, odchýlka) sa označujú napäťové nesymetrie vstupov, vstupné pokojové prúdy a prúdová nesymetria. Chybu spôsobenú ofsetom operačného zosilňovača možno vynulovať zásahom do zosilňovača alebo do spätoväzbového obvodu.

Drift

Drift (z angl. drift – posun, kolísanie) označuje nestálosť ofsetu a pre presnejšie aplikácie je to veličina dôležitejšia ako samotný ofset.

Napäťová nesymetria U_{i0} závisí od mnohých vonkajších vplyvov, ako je teplota, napájacie napätie, čas atď. Zmeny tohto parametra sa nazývajú drift vstupnej napäťovej nesymetrie. Najvýznamnejší je teplotný drift, ktorého typická hodnota je $10 \mu\text{V}\cdot\text{K}^{-1}$ (tzn., že pri zmene teploty o 1 K sa napäťová nesymetria vstupov zmení o $10 \mu\text{V}$).

Typická hodnota citlivosti napäťovej nesymetrie vstupov na zmeny napájacieho napätia je $30 \mu\text{V}\cdot\text{V}^{-1}$.

Prúdová nesymetria I_{i0} – sa udáva v $\mu\text{A}\cdot\text{K}^{-1}$.

Potlačenie súhlasného signálu

Pod pojmom súhlasné napätie rozumieme napätie privedené súčasne na obidva vstupy operačného zosilňovača proti zemi. Dobré operačné zosilňovače sa vyznačujú veľmi malou citlivosťou na súhlasné napätie. Táto vlastnosť je charakterizovaná tzv. potlačením súhlasného signálu. Kvantitatívne sa vyjadruje parametrom, ktorý sa nazýva činiteľ potlačenia súhlasného signálu (CCMR – Common Mode Rejection Ratio) a je definovaný ako pomer zosilnenia pre rozdielové napätie (A_0) a zosilnenia pre súhlasné napätie (A_{CM}).

Z prechádzajúcej definície vyplýva:

$$H = \frac{A_0}{A_{CM}}$$

Tento súčiniteľ sa obvykle udáva v decibeloch (dB).

$$H = 20 \cdot \log \frac{A_0}{A_{CM}}$$

Činiteľ reálnych operačných zosilňovačov býva v rozmedzí 80 dB až 140 dB.

Poznámka:

Decibel je jednotka najznámejšia svojím použitím na meranie hladiny intenzity zvuku, ale v skutočnosti ide o všeobecné meradlo podielu dvoch hodnôt, ktoré sa používa v mnohých odboroch. Ide o fyzikálne

bezrozmernú mieru, obdobnú ako napríklad percento, ibaže na rozdiel od nej je decibel logaritmická jednotka. Miera, ktorú v roku 1923 vytvorili inžinieri Bellových laboratórií, pôvodne slúžila na udávanie útlmu telefónneho vedenia.

Frekvenčné vlastnosti

Pri ideálnom operačnom zosilňovači sa predpokladá nezávislosť zosilnenia od frekvencie. Pri reálnom zosilňovači však s rastúcou frekvenciou zosilnenie klesá. Súčasne sa tiež posúva fáza výstupného signálu. Od priebehu frekvenčných charakteristík závisí frekvenčné pásmo prenášané zosilňovačom, ale najmä stabilita zosilňovača s uzavretou spätnou väzbou.

[Operačný zosilňovač jednoducho](#)



[Operačné zosilňovače](#)

Dobré, použiteľné stránky:

- [Operační zesilovač - zapojení s neinvertujícím vstupem,](#)
- [Operační zesilovač - zapojení s invertujícím vstupem.](#)