

Kirchhoffov zákon I., uzol, vetva, rozvetvený elektrický obvod :)

Algebraický súčet prúdov v uzle siete je nulový:

$$\sum_{k=1}^n I_k = 0$$

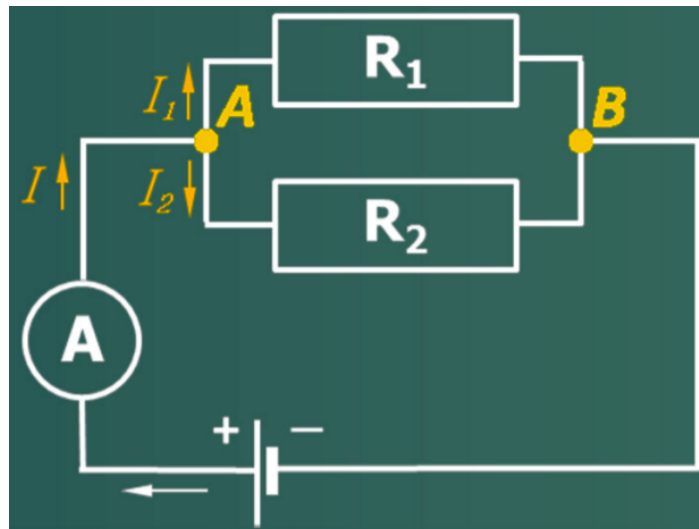
kde n je počet prúdov v uzle (prúdy do uzla vstupujúce považujeme za kladné, vystupujúce za záporné)

Pre zvolený uzol **A**:

$$+ I_1 + I_2 - I = 0$$

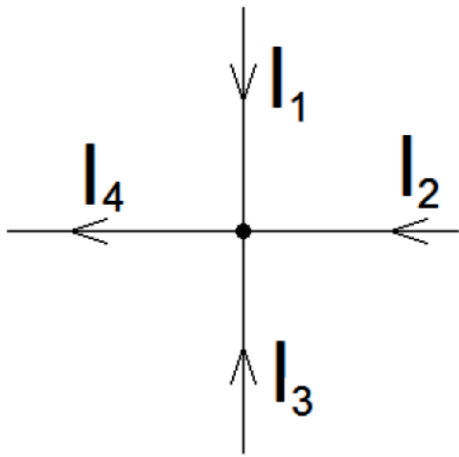
Pre zvolený uzol **B**:

$$+ I_1 + I_2 - I = 0$$



I. Kirchhoffov zákon podrobne:

Prvý Kirchhoffov zákon platí pre rozvetvený elektrický obvod. **Rozvetvený elektrický obvod** nazývame taký, ktorý obsahuje aspoň 2 uzly. **Uzol** je miesto, kde sa stretávajú aspoň 3 vodiče. Časť elektrického obvodu, ktorá sa nachádza medzi jednotlivými uzlami sa nazýva **vetva**. Prvý Kirchhoffov zákon popisuje práve uzly v elektrických obvodoch. Vyjadruje, že algebraický súčet prúdov do uzla vtekajúcich a z uzla vytekajúcich sa rovná nule. Pri aplikácií v elektrických obvodoch sa za pomoci tohto pravidla zostavujú rovnice pre všetky nezávislé uzly.



$$I_1 + I_2 + I_3 = I_4$$

$$I_1 + I_2 + I_3 - I_4 = 0$$

Uzol v elektrickom obvode a smery jednotlivých prúdov

[II. Kirchhoffov zákon](#)



[Cvičebnica elektrotechniky/hárok 7](#)
[Aplikácia Kirchhoffových zákonov v elektrickom obvode](#)



[Riešenie obvodov s viacerými zdrojmi](#)