

## Kirchhoffov zákon II., slučka, oká elektrického obvodu :)

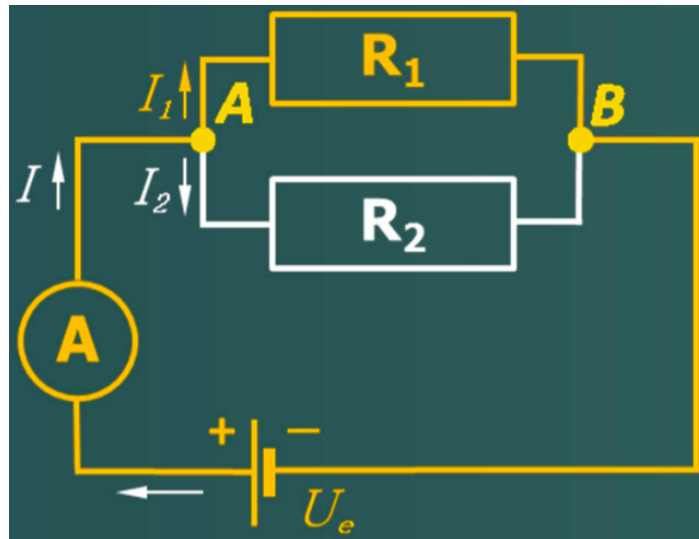
Súčet úbytkov napätia na rezistoroch je v každej slučke siete rovnaký ako súčet elektromotorických napätí zdrojov:

$$\sum_{k=1}^n R_k \times I_k = \sum_{j=1}^m U_{ej}$$

Pre zvolené vetvy obvodu:

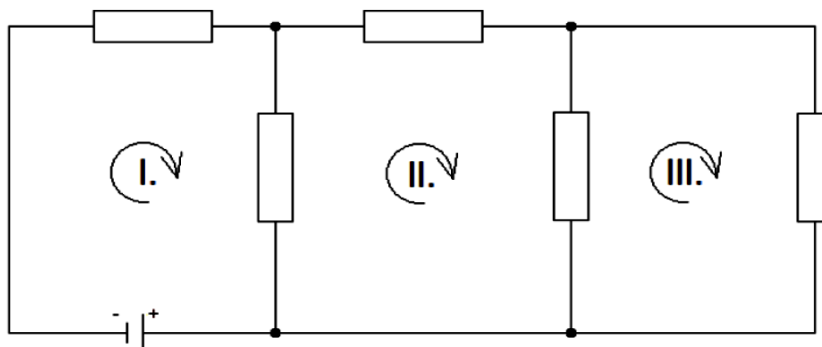
$$R_1 \times I_1 = U_e$$

$$R_2 \times I_2 = U_e$$



### II. Kirchhoffov zákon podrobne:

Druhý Kirchhoffov zákon hovorí o napätí v slučkách. **Slučka** je uzavretá cesta v elektrickom obvode. Dalo by sa to prirovnať k uzatvorenej ceste v grafe s tým, že každú cestu môžeme prejsť len raz a jedna cesta sa nemôže križovať s inou. Sú to takzvané **oká elektrického obvodu**. Pre lepšie vysvetlenie slučky pozri obrázok na ktorom sú slučky označené rímskymi číslicami I., II. a III. Pre každú takúto slučku v obvode platí, že súčet úbytkov napätí na jednotlivých prvkoch slučky sa rovná súčtu napätí vnútorných napätových zdrojov. Celkový súčet napätí slučky by sa teda mal rovnať nule.



Slučky v elektrickom obvode



[Cvičebnica elektrotechniky/hárok 7](#)  
[Aplikácia Kirchoffových zákonov v elektrickom obvode](#)



[Riešenie obvodov s viacerými zdrojmi](#)