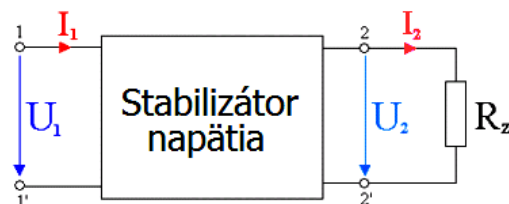


Stabilizátory napätia, parametrické stabilizátory, spätnoväzobné stabilizátory :)

Elektronické obvody, ktoré sa používajú v napájacích zdrojoch napätia a slúžia na minimalizáciu veľkosti zvlnenia jednosmerného napätia a na udržanie jeho konštantnej hodnoty.

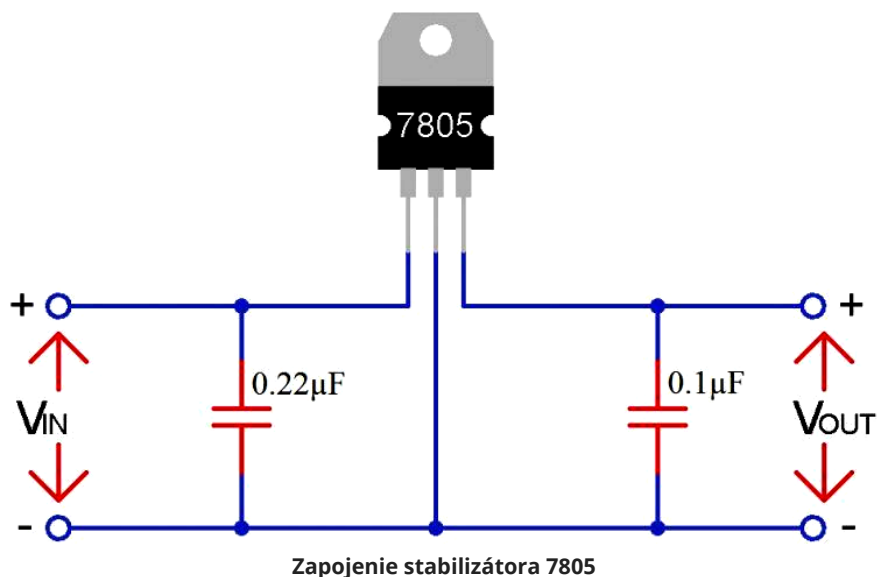
Rozdeľujeme ich na:

- parametrické - riadené zo vstupu,
- spätnoväzobné - riadené z výstupu.



Bloková schéma obvodu so stabilizátorom napätia

Parametrické stabilizátory využívajú na stabilizáciu napätia vhodnú [VA charakteristiku](#) niektorých elektronických súčiastok, napríklad [zenerovej diódy](#), [usmerňovacej diódy](#), tlejivky... **Spätnoväzobné stabilizátory** sú riešené ako zložitejšie [elektronické obvody](#).



Zdroje

Prevzaté a upravené z:

- <https://alzat.spseke.sk/zdroje/stabil/stabilizatoru.htm>.