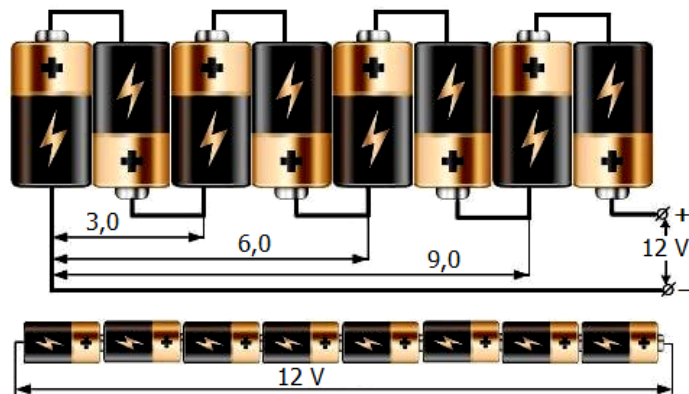


Zapojenie článkov, sériové, paralelné, sériovoparalelné :)

Sériové zapojenie článkov

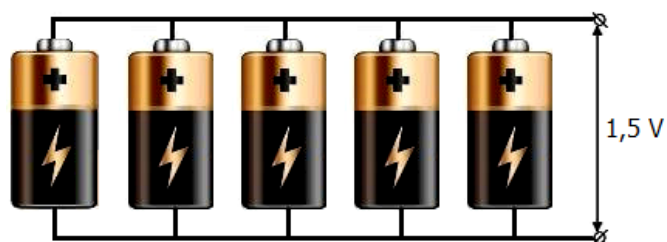
Pri sériovom spojení článkov dodáva batéria taký prúd ako jeden článok, ale pri väčšom napätí.



Sériové zapojenie galvanických článkov s cieľom získať väčšie napätie

Paralelné zapojenie článkov

Ak spojíme kladné svorky niekoľkých článkov a obdobne aj všetky záporné svorky, dostaneme batériu s paralelne spojenými článkami. Takto zostavená batéria je schopná dodávať prúd rovnajúci sa súčtu prúdov jednotlivých článkov.



Paralelné zapojenie galvanických článkov

Sériovoparalelné zapojenie článkov

Ak je časť článkov zapojená do série, druhá časť paralelne a spoločne tvoria jednu batériu, hovoríme o sériovoparalelnom spojení článkov. Používa sa v tých prípadoch, keď potrebujeme pri vyšších napätiach aj väčšie prúdy ako je schopný dodávať jeden článok.



Plochá batéria = tri suché články spojené za sebou