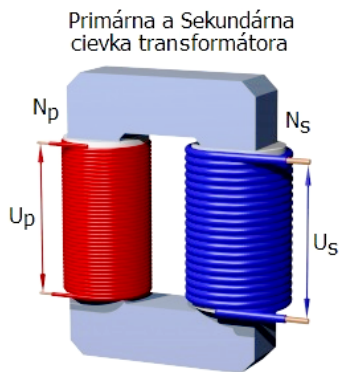


# Transformátor, transformačný pomer, trafoplechy :)



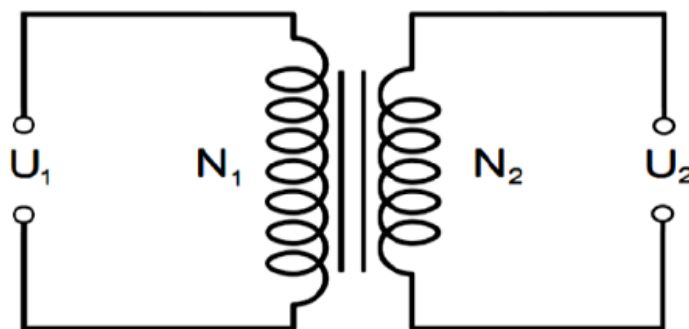
**Elektrický stroj, ktorý sa používa na zmenu veľkosti striedavého elektrického napätia. Umožňuje napätie zmenšiť, ale aj zväčšiť bez zmeny frekvencie.**

Samotná konštrukcia pozostáva z feromagnetkej kostry, je to druh kovu, ktorý sám o sebe nie je magnetický, ale dokáže sa pri pôsobení externého magnetického poľa na určitú dobu zmagnetizovať. Na tejto kostre sú navinuté najmenej dve cievky. Označujú sa ako primárna a sekundárna, alebo ako primárne a sekundárne vinutie. Tieto cievky by mali byť umiestnené tak, aby bola medzi nimi čo najväčšia vzájomná magnetická väzba. Cievka je vlastne elektrický vodič navinutý na nosnú kostru (na feromagnetickú kostru transformátora). Ak sa do vodiča primárnej cievky pustí striedavý elektrický prúd, cievka začne vytvárať striedavé magnetické pole. Toto magnetické pole začne pôsobiť na druhú (sekundárnu) cievku transformátora a tým sa v nej vytvorí elektrické napätie.

Pomer napätí na cievkach sa označuje ako **transformačný pomer**. Ten je úmerný pomeru počtu závitov na jednotlivých cievkach a označujeme ho ako koeficient  $n$ . Počet závitov sa označuje ako  $N_1$  pre primárnu cievku a  $N_2$  pre sekundárnu cievku.

$$U_1/U_2 = N_1/N_2 = I_2/I_1 = n$$

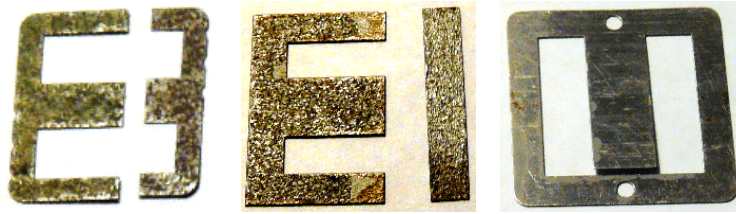
Ak má primárna cievka väčší počet závitov ako cievka sekundárna, výsledná hodnota napätia bude menšia. Teda, bude sa jednať o transformáciu nadol. V opačnom prípade sa bude jednať o transformáciu nahor a výsledné napätie bude väčšie ako napätie vstupné.



Schematická značka transformátora



## Transformátor



Kovové jadrá (trafoplechy), typ: EE, EI a M



[Cvičebnica elektrotechniky/hárok 8](#)

[Transformátor jednoducho](#), [Napájací obvod \(napájací zdroj\)](#), [transformátor](#), [usmerňovač](#), [filter](#), [stabilizátor](#)