

Elektrické motory - Prehľad a zapojenie 6/6 - Elektrický krokový motor :)

6 Elektrický krokový motor

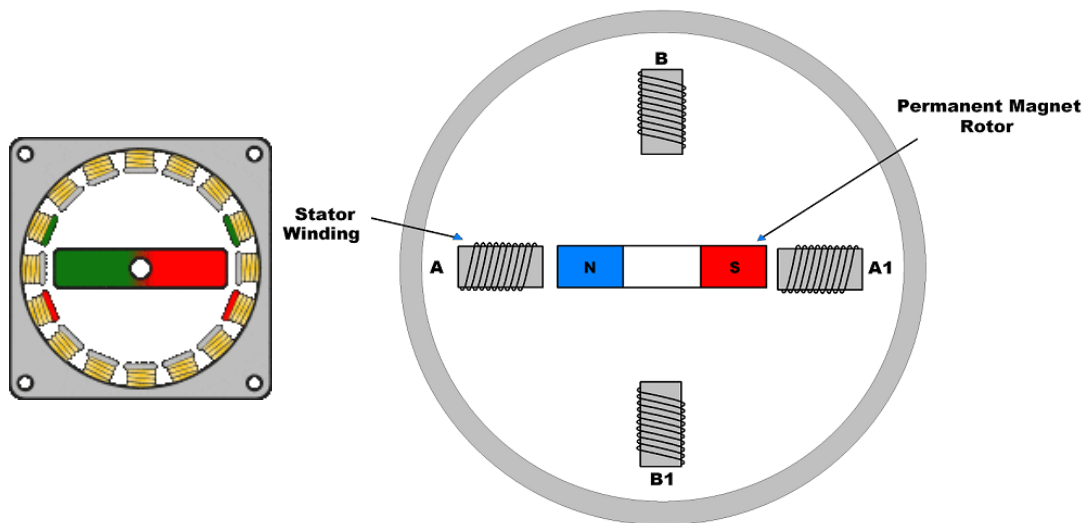
Špeciálny druh viacpólového synchronného motora. Využíva sa predovšetkým tam, kde je potrebné presne riadiť nielen otáčky, ale tiež konkrétnu polohu **rotora**.

Krokové motory sa používajú:

- v presnej mechanike,
- v regulačnej technike,
- v robotike...

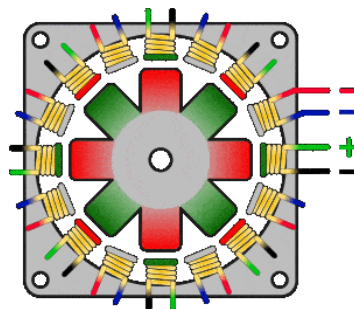
Základný princíp krokového motora

Prúd prechádzajúci cievkou statora vytvorí magnetické pole, ktoré pritiahne opačný pól magnetu rotora. Motor je schopný v tejto polohe presne stáť.



Teoretický princíp riadenia krokového motora

Vhodnou kombináciou zapojenia cievok vznikne rotujúce krokové magnetické pole, ktoré nielenže otáča rotorom, ale zabezpečuje aj jeho presnú polohu voči **statoru**.



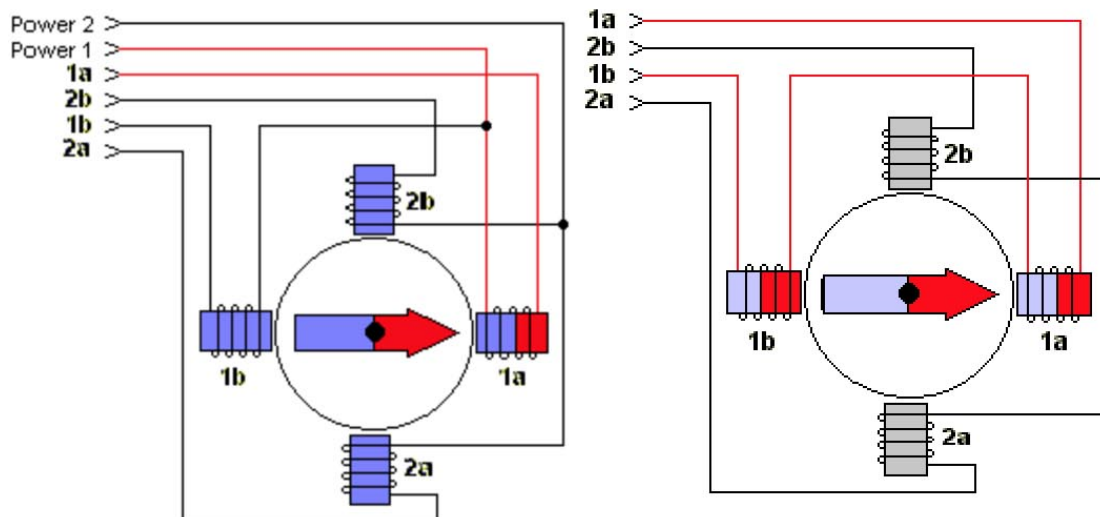
Optimalizácia cievok v krokovom motore

Kvôli prechodovým javom je rýchlosť otáčania motora limitovaná. Pri jeho prekročení motor začne strácať kroky.

Typy krokových motorov

Podľa spôsobu riadenia krokových motorov rozoznávame:

- unipolárne,
- bipolárne motory.



Unipolárny a bipolárny krokový motor

Pri unipolárnom riadení prechádza prúd v jednom okamihu práve jednou cievkou. Výhodou je malý odber, nevýhodou malý krútiaci moment.

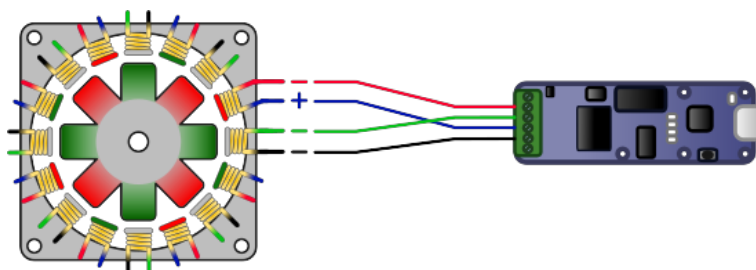
Pri bipolárnom riadení prechádza prúd vždy dvoma protifašnými cievkami s navzájom opačne orientovanými magnetickými poľami. Výhodou je väčší krútiaci moment, väčšia stabilita kroku, nevýhodou je vyššia spotreba.

Krokový motor inak:

Synchrónne krútiaci stroj, väčšinou napájaný impulzmi jednosmerného prúdu. Magnetické pole je generované postupným napájaním jednotlivých pólových dvojcí.

Rotor sa pohybuje medzi stabilnými polohami vždy v určitom uhle, hovoríme teda o pohybe v krokoch. Počet krokov je daný počtom pólových dvojcí[1].

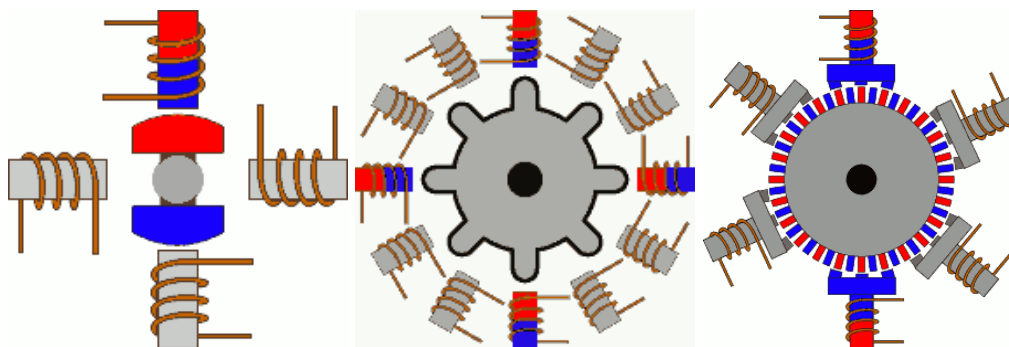
K pohybu tohto motora je vždy potrebná riadiaca elektronika - ovládač krokového motora.



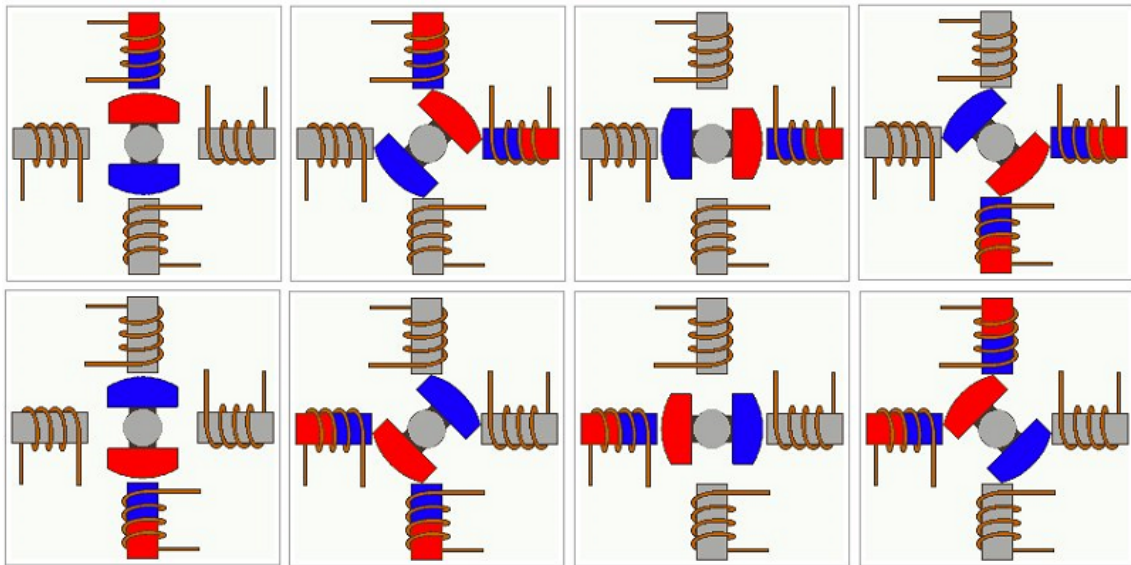
Krokový motor a jeho riadiaca elektronika

K mechanickému kontaktu a teda treniu, dochádza u krokových motorov iba v ložiskách. Krokové motory sa preto vyznačujú veľkou mechanickou odolnosťou, dlhou dobou života a prevádzkou takmer bez údržby.

Nevýhodou krokových motorov je tzv. strata kroku, ktorá nastáva pri prekročení medzného zaťaženia[2].



Otáčanie krokových motorov



8-pólový krokový motor



Krokový motor



Rotor krokového motora



Statorové vinutie



Zloženie krokového motora

[1] Tiež môže byť ovplyvnený spôsobom ovládania.

[2] Túto negatívnu vlastnosť možno vopred vylúčiť voľbou vhodného motora a ovládača s prihliadnutím na momentové charakteristiky pohonu.

≤



[Elektrické motory - Prehľad a zapojenie](#)