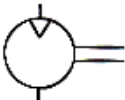
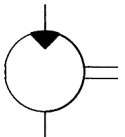



# Technická realizácia Pneu - Hydro - Elektro :)


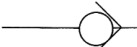

## Rotačný pohyb

## Názov

Pneu		Rotačný pneumotor
Hydro		Rotačný hydromotor
Elektro		Elektromotor


## Prietok signálu iba jedným smerom

## Názov

Pneu		Spätný ventil
Hydro		Spätný ventil
Elektro		Dióda

## Priechod signálu

## Názov

Pneu		Uzatvárací ventil
Hydro		Uzatvárací ventil
Elektro		Spínač

## Zapamätanie 1 bitu

## Názov

Pneu	Impulzný ventil
E-Pneu	Impulzný ventil
Hydro	
E-Hydro	Impulzný ventil
Elektro	Relé resp. Samoprídrž

## Časové oneskorenie signálu

## Názov súčiastky

Pneu	<a href="#">Časovo oneskorovací ventil</a>
E-Pneu	Relé resp. Oneskorovacie relé
Hydro	
E-Hydro	Relé resp. Oneskorovacie relé
Elektro	Kondenzátor

## Počítanie impulzov

## Názov

Pneu	Pneumatické počítadlo
E-Pneu	Relé resp. Oneskorovacie relé
Hydro	
E-Hydro	Relé resp. Oneskorovacie relé
Elektro	Kondenzátor

## Jeden signál na n-tý výstup

## Názov

Elektrotechnika	Areťachný prepínač, Relé
Číslicové obvody	Demultiplexor