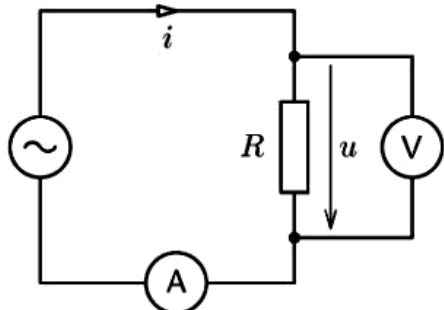


## Rezistor, cievka a kondenzátor (RLC) v obvode striedavého prúdu, fázor, fázový posun :)

Na **rezistore** napätie a prúd nie sú posunuté.

*Inak:*

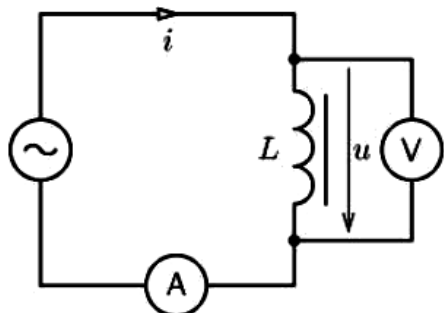
Pri obvode striedavého prúdu s rezistorom prúd  $i$  napätie sú vo fáze a platia preň [Ohmov](#) a Kirchhoffove zákony (1, 2).



Na **cievke** sa prúd posúva za napätie o + 90 stupňov.

*Inak:*

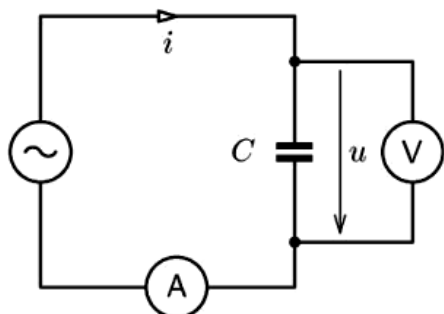
Pri obvode striedavého prúdu s cievkou je na nej napätie skôr než ňou preteká prúd. Toto spôsobuje tzv. [indukčná reaktancia  \$X\_L\$](#) . Jej hodnota je udávaná v ohmoch a je to vlastne induktívne zaťaženie obvodu.

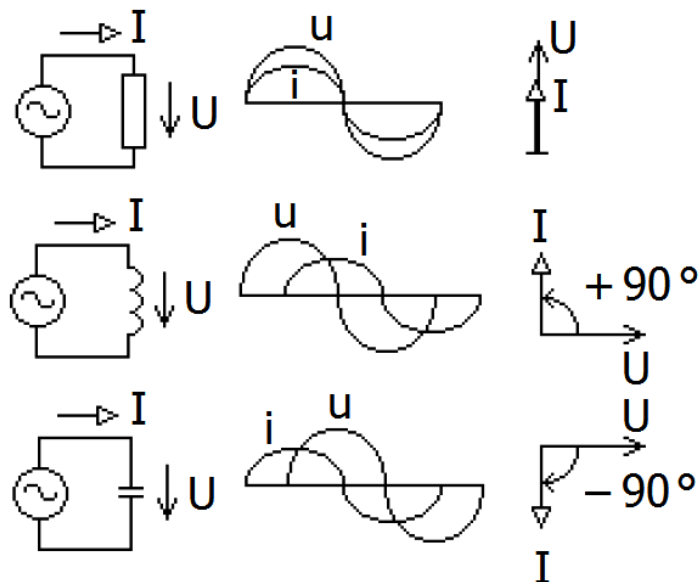


Na **kondenzátore** sa prúd posúva pred napätie o - 90 stupňov.

*Inak:*

Pri obvode striedavého prúdu s kondenzátorom je na ňom napätie neskôr než ním preteká prúd. Toto spôsobuje tzv. [kapacitná reaktancia  \$X\_C\$](#) . Jej hodnota je udávaná v ohmoch a je to vlastne kapacitné zaťaženie obvodu.





**Fázor** je vektor striedavého prúdu alebo napätia vyjadrený v polárnych súradniciach, teda veľkosťou a uhlom. Fázory sa používajú pri výpočtoch zložitých obvodov striedavého prúdu obsahujúce veľa kondenzátorov, cievok a rezistorov. Počítajú sa výsledné napätia a impedancie. Sčítat môžeme fázory iba pre napätie alebo prúdy s rovnakou [frekvenciou](#).

**Fázový posun**  $\varphi$  je uhol medzi dvoma fázormi.

**Príklad skladania fázovo posunutých napätí**

