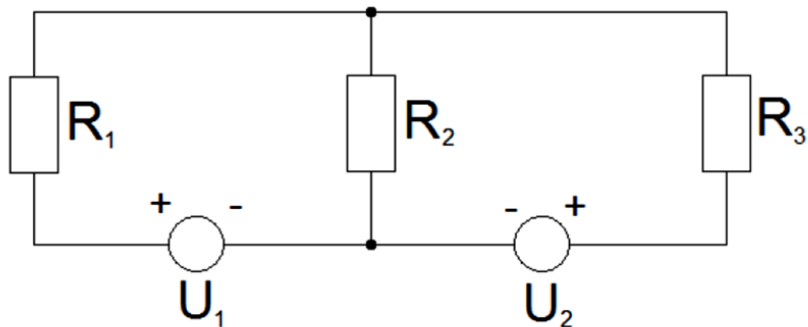


Aplikácia Kirchhoffových zákonov v elektrickom obvode (postupy riešení a výsledky) :

Zadanie

Majme daný elektrický obvod pozostávajúci z dvoch zdrojov napätia $U_1 = 14 \text{ V}$, $U_2 = 18 \text{ V}$ a troch rezistorov, ktorých odpory $R_1 = 2 \Omega$, $R_2 = 4 \Omega$ a $R_3 = 3 \Omega$.

Na obrázku môžeme vidieť, ako obvod vyzerá. Jednotlivé odpory rezistorov a veľkosti napätí oboch zdrojov poznáme, čo však nepoznáme sú veľkosti prúdov, ktoré tečú v jednotlivých vetvách obvodu. Tie vypočítame za pomoci použitia Kirchhoffových zákonov.



Nákres popísaného elektrického obvodu

- 1.
- 2.
- 3.
- 4.
- 5.
- 6.
- 7.
- 8.
- 9.
- 10.