

Funkčná bloková schéma (zobrazenie, schéma) Grafcet :)

Opisuje úlohu riadenia grafickou formou.

Opis zariadenia je nezávislý od spôsobu riadenia.

Podľa stanovených pravidiel popisuje:

- akcie (príkazy), ktoré majú byť vykonané (uskutočnené),
- poradie v akom majú byť vykonané.

Schéma Grafcet je preto rozdelená na dve časti:

- štruktúru – zobrazuje časový priebeh procesu v krokoch,
- akciová časť – detailne popisuje akcie, ktoré sa majú vykonať. Akcie sú zobrazené ako bloky v pravej časti schémy Grafcet a sú **spojené s krokmi vodorovnými čiarami**.

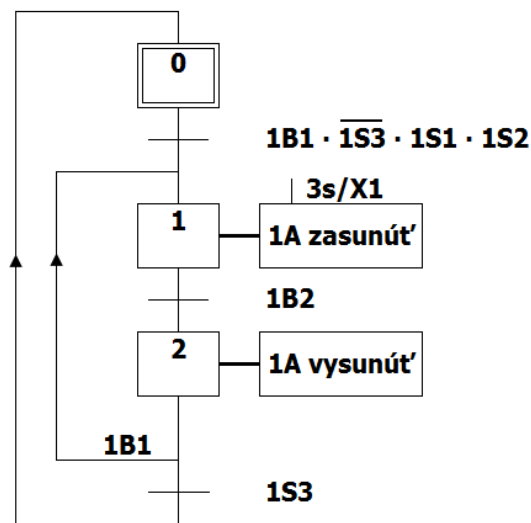
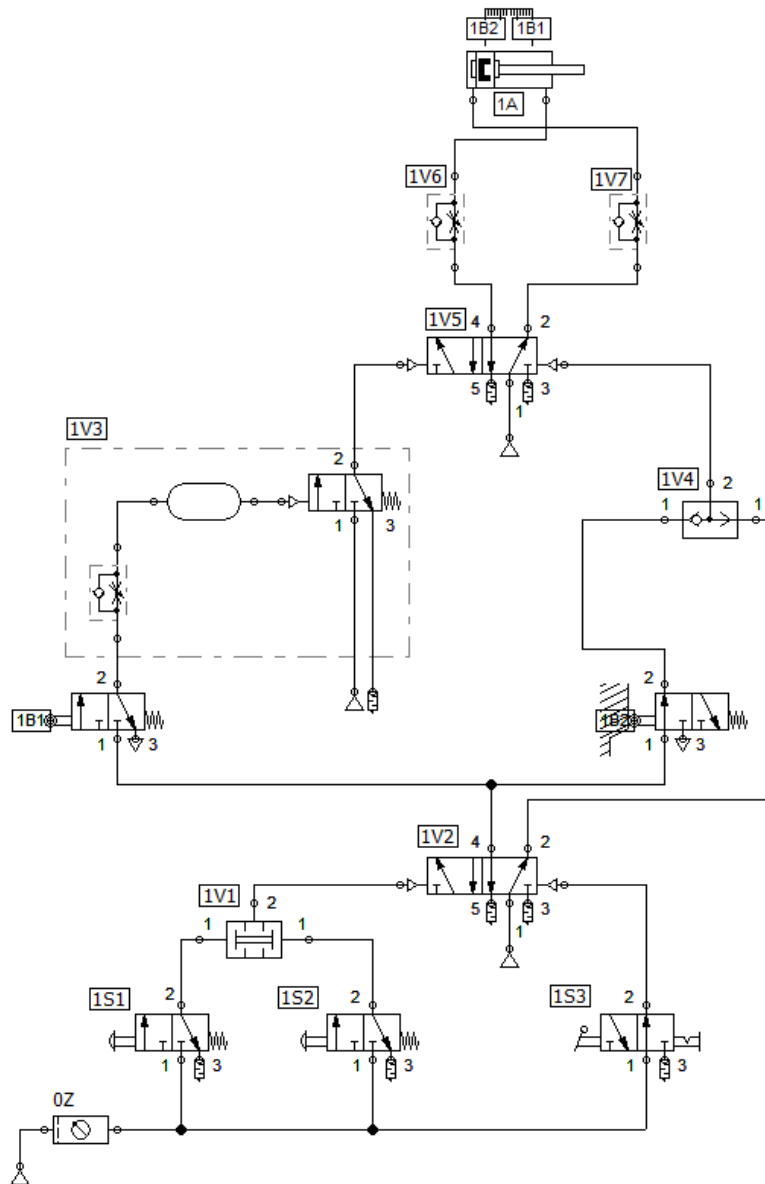


Schéma Grafcet pneumatickej schémy umiestnenej nižšie



Pneumatická schéma, ktorej schéma Grafcet sa nachádza vyššie

[Grafcet](#)