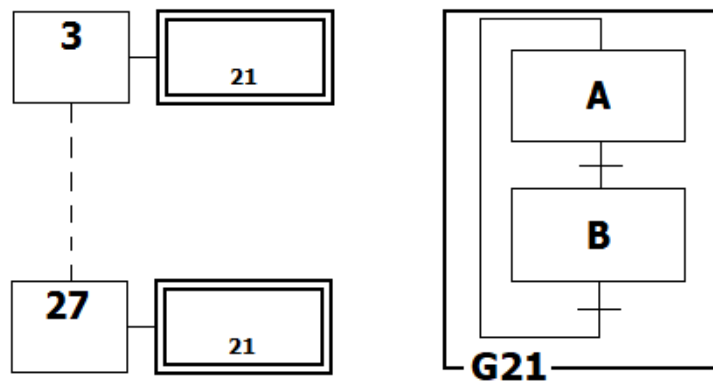
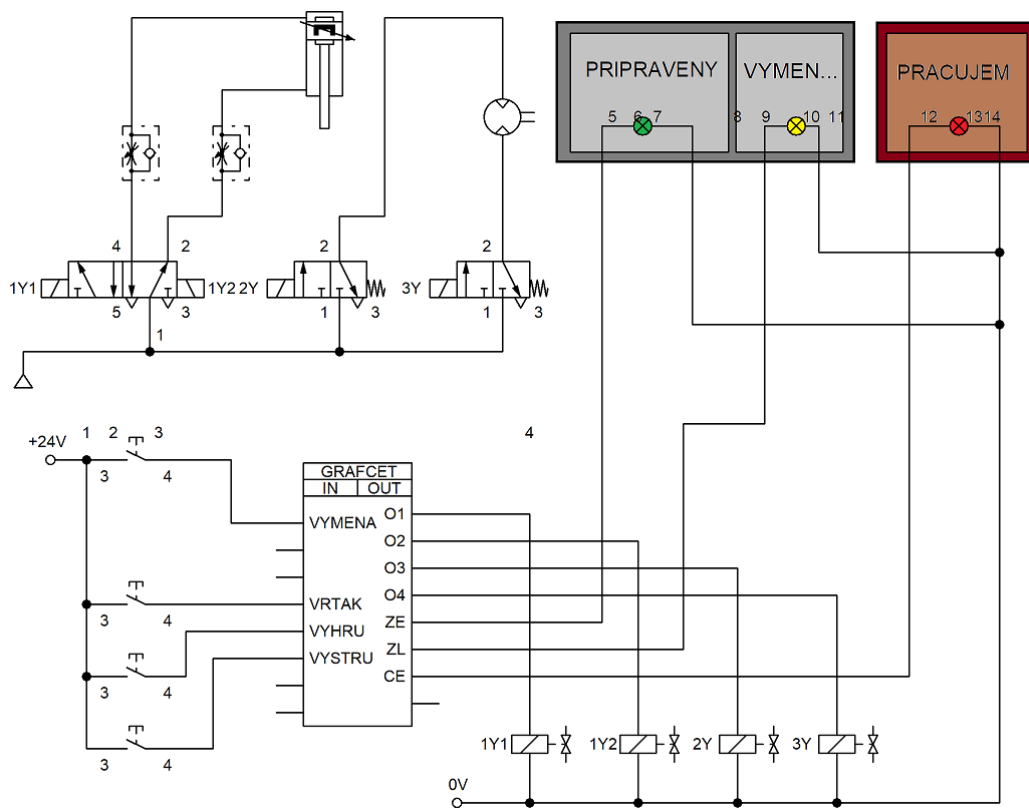


## Podprogram v jazyku Grafcef :)

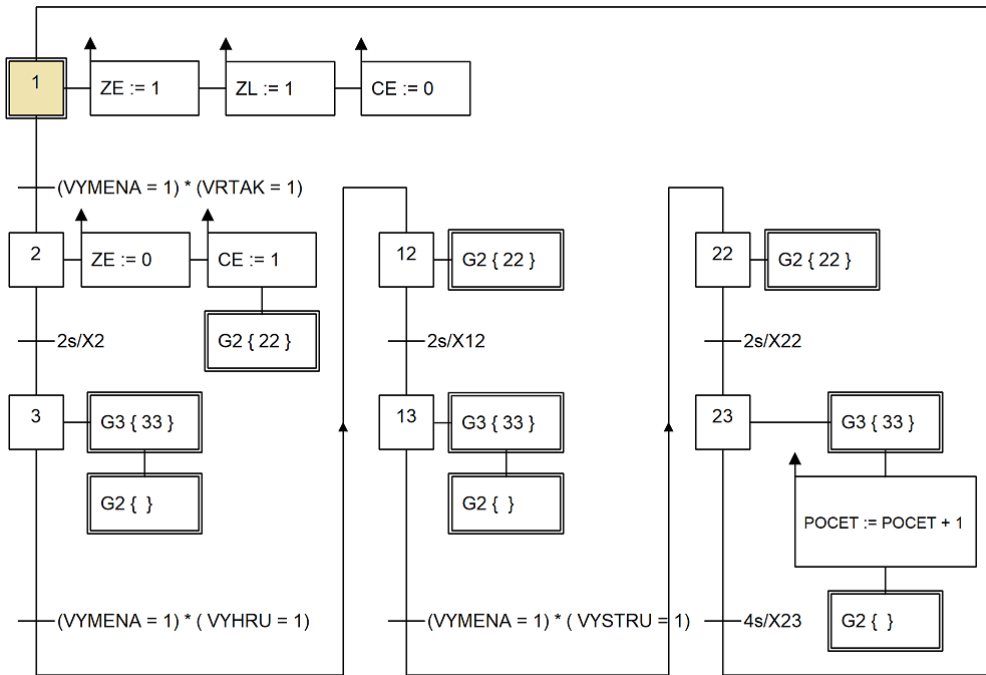
Spôsob ako často (n-krát) opakujúci sa priebeh naprogramovať len raz a spustiť z ľubovoľného miesta postupového diagramu.



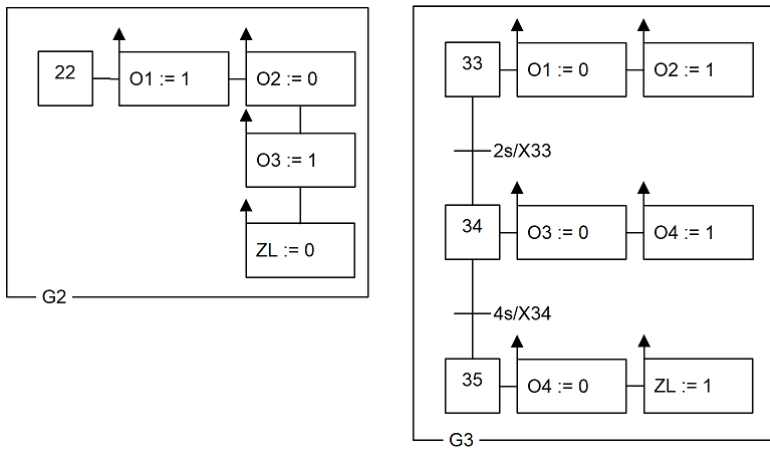
### Grafcet



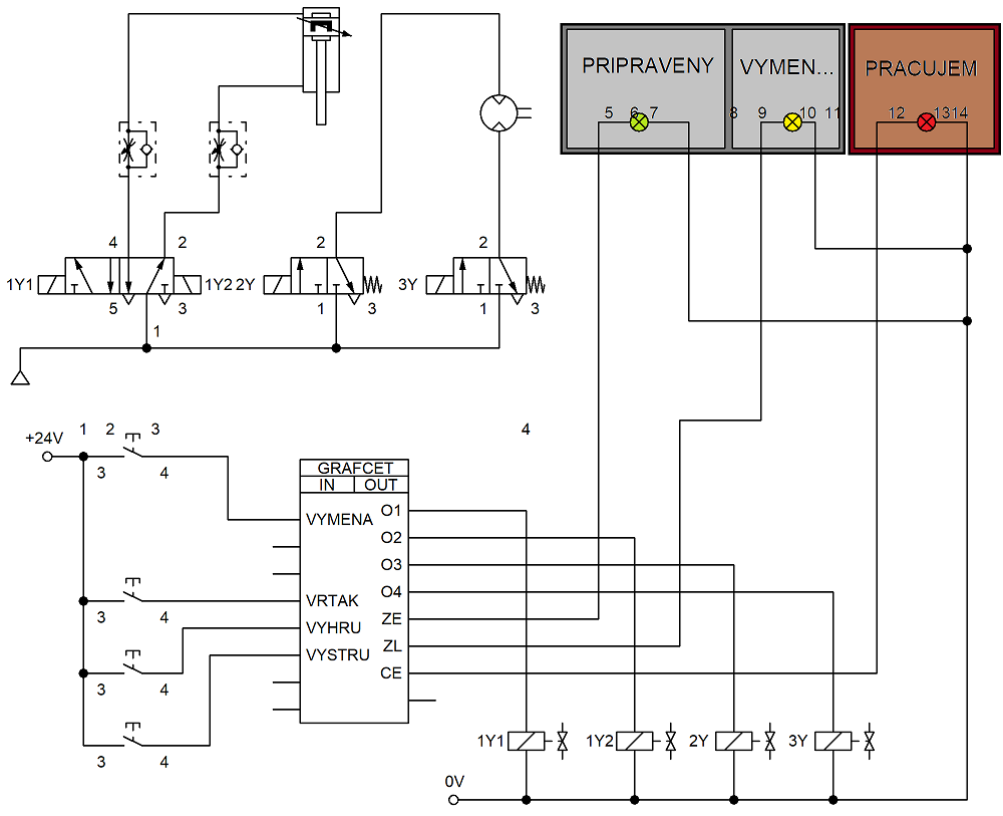
Ukážka programu s použitím podprogramu 1



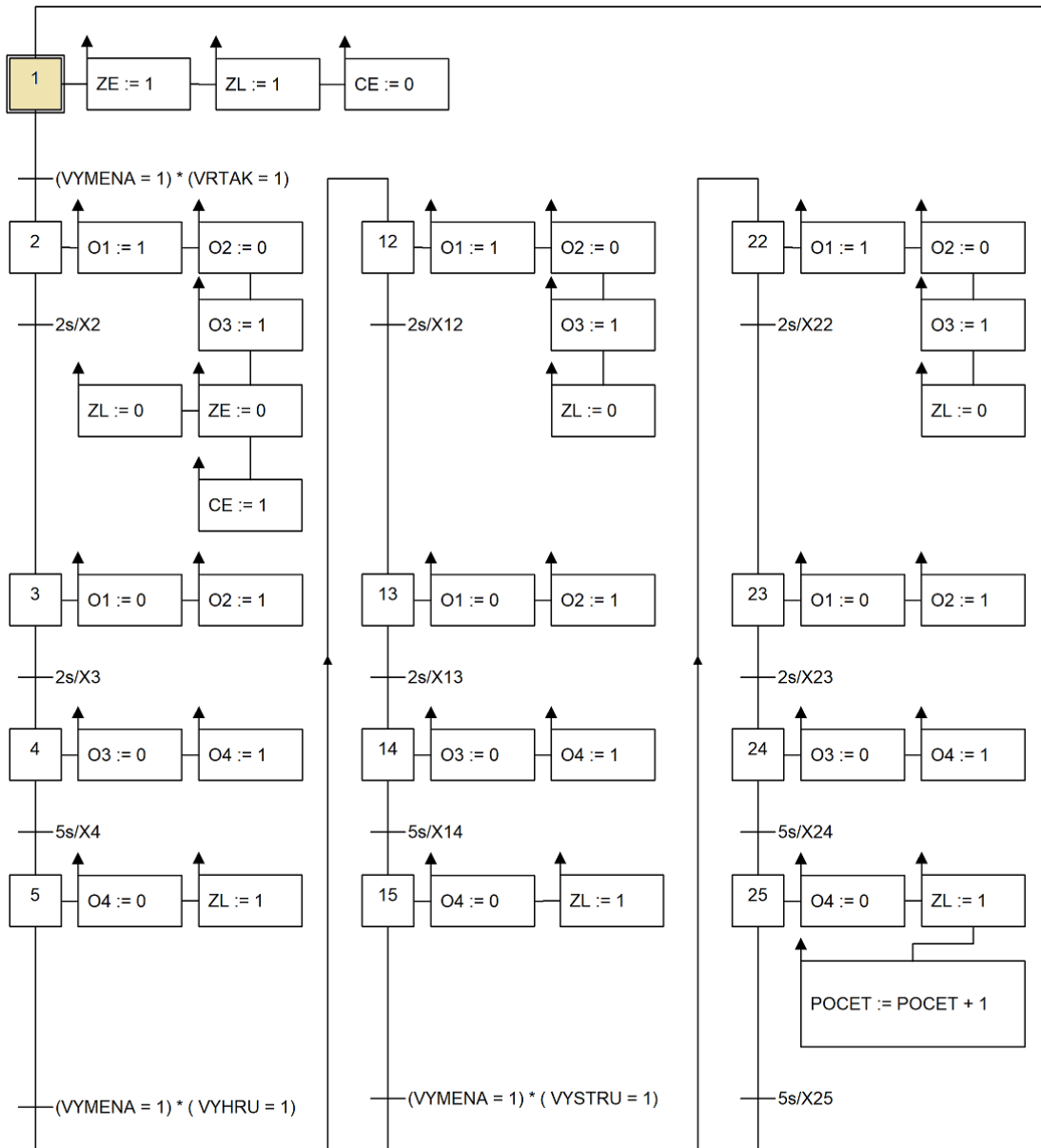
Ukážka programu s použitím podprogramu 2



Ukážka programu s použitím podprogramu 3



Ten istý program bez podprogramu 1



Ten istý program bez podprogramu 2