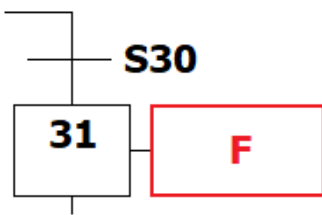


# Obrázkový slovník Grafcet :)

Symbole grafického programovacieho jazyka Grafcet sú zoradené v abecednom poradí (k 2. aprílu 2021 sa v slovníku nachádza 13 značiek).

Názov: AKCIA

Symbol (značka)



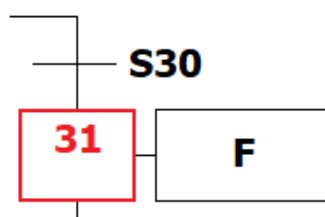
Názov: INICIALIZAČNÝ KROK

Symbol (značka)



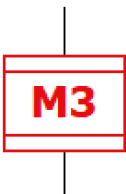
Názov: KROK

Symbol (značka)



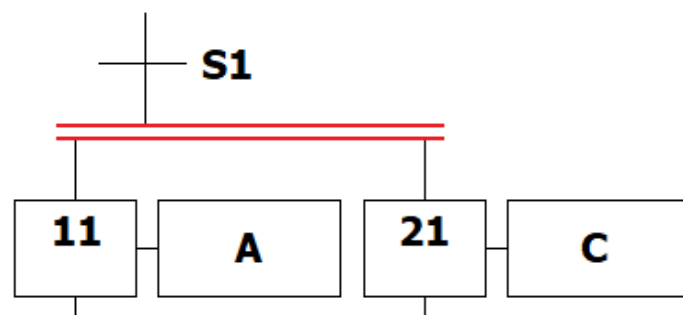
Názov: MAKROKROK

Symbol (značka)



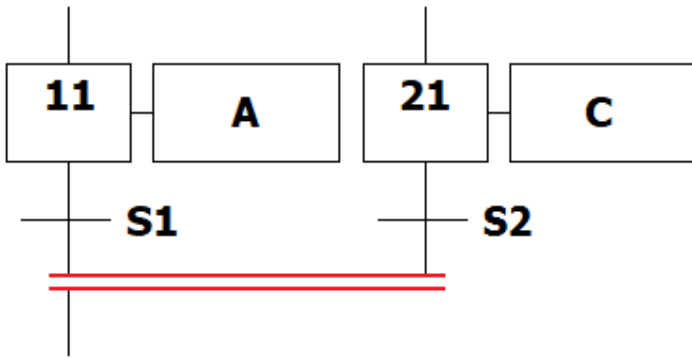
Názov: PARALELNE (SÚČASNE)  
PREBIEHAJÚCE PROCESY (PRIEBEHY)

Symbol (značka)



Názov: SYNCHRONIZÁCIA

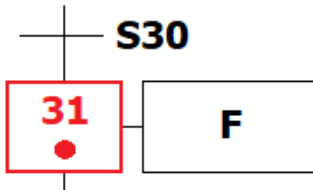
Symbol (značka)



Názov:

PRÁVE AKTÍVNY KROK

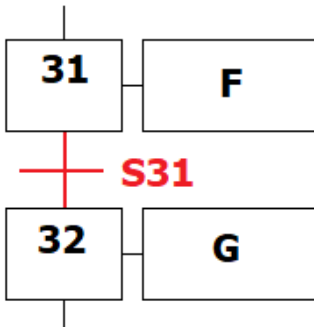
Symbol (značka)



Názov:

PRECHOD  
A PRECHODOVÁ PODMIENKA

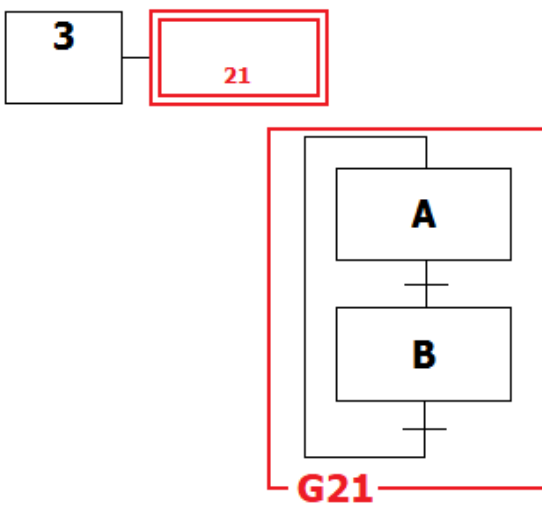
Symbol (značka)



Názov:

PODPROGRAM

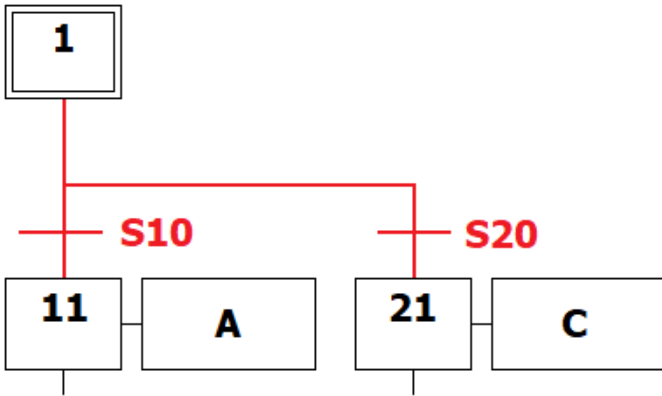
Symbol (značka)



Názov:

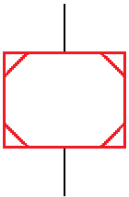
VETVENIE

Symbol (značka)



Názov: VIACNÁSOBNÝ KROK

Symbol (značka)



Názov: VSTUPNO/VÝSTUPNÝ PROCESOR

Symbol (značka)

GRAF CET	
IN	OUT
I1	O1
I2	O2
I3	O3
I4	O4
I5	O5
I6	O6
I7	O7
I8	O8



[Značky \(prvky\) jazyka Grafcet](#)