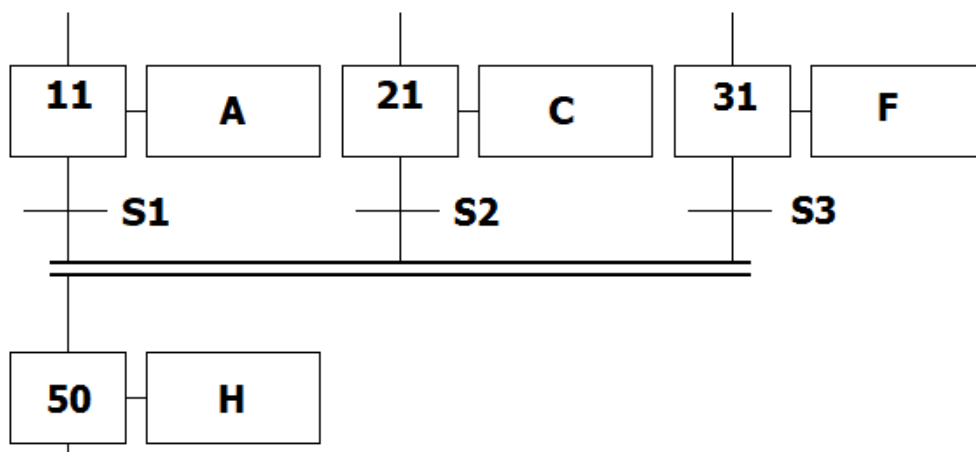


Synchronizácia v jazyku Grafcef :)

Spôsob, ako ukončiť paralelne prebiehajúce priebehy v rovnakom čase.



[Grafcef](#)