

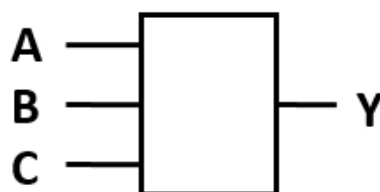
# Základné logické prvky (členy), logické prvky, digitálne systémy, označovanie vstupov a výstupov, digitálne systémy, logické hradlo, kontaktová realizácia :)

Realizujú určitú elementárnu logickú funkciu v [Booleovej algebre](#).

**Logické prvky** predstavujú základné stavebné bloky digitálnych systémov.

**Digitálne systémy** sú systémy, ktoré vykonávajú určitú operáciu alebo postupnosť operácií v závislosti od signálov, privedených na ich vstupy. Existuje skoro nekonečný počet digitálnych systémov, začínajúc vypínačom svetla až po zložitý počítač, vykonávajúci veľký počet operácií.

Prvky, ktorými sa zaoberáme sa nazývajú logickými prvkami, pretože ich činnosti sa podobajú určitému druhu „myslenia a rozhodovania“. Na logický prvok pozeráme ako na „čiernu krabičku“ s určitým počtom vstupov (jeden, dva alebo viac) a jedným výstupom.

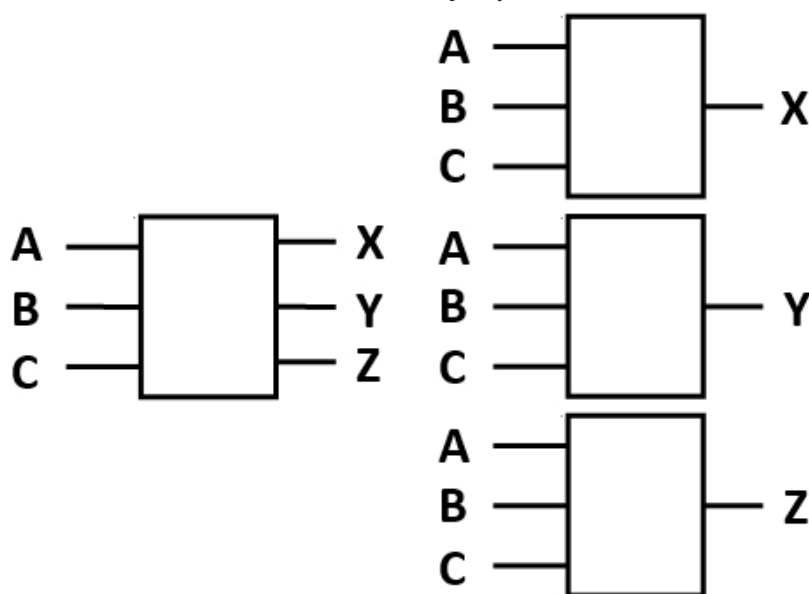


Logický prvok

**Logické vstupy a výstupy sa označujú písmenami veľkej abecedy.** Pre označenie vstupov sa používajú písmena zo začiatku abecedy (A, B, C...), pre označenie výstupov písmena z konca abecedy (P, Q, R, S, ..., X, Y, Z) alebo písmená z indexom ( $X_1, X_2, X_3...$ ).

Existujú i logické prvky s väčším počtom výstupov, ale tie môžeme považovať za niekoľko samostatných prvkov, ktoré majú rovnaké vstupy a rôzne výstupy.

Prvok s tromi výstupmi



Logický prvok

Logická reprezentácia

V každom logickom prvku je signál na výstupe funkciou signálov na vstupoch. Zaoberáme sa logickými systémami, a preto vstupy a výstupy môžu nadobúdať jednu z dvoch hodnôt (0 alebo 1).

Digitálny systém nemusí byť iba počítačový systém, kde sú číslice 1 a 0 reprezentované rôznymi napäťovými úrovňami. Môže to byť mechanický systém, elektromechanický systém alebo elektrický systém. Ak sú vstupmi spínače, potom zopnutý spínač môže byť definovaný ako logická 1 a rozopnutý spínač ako logická 0.

Počítačový systém je postavený z tisícok logických obvodov. Existuje množstvo rôznych typov logických prvkov. Ich základom je malá skupina obvodov, známych ako logické hradlá.

**Logické hradlo** je najzákladnejší logický prvok, z ktorého sú poskladané ostatné logické prvky, a tieto sú stavebnými blokmi všetkých digitálnych systémov.

Označenie logickej funkcie	Zápis logickej funkcie	Schématická značka americká norma ASA	Schématická značka norma STN	Realizuje logickú funkciu
YES	$Y=A$			oddeľovač, budič, opakovač
NOT	$Y = \bar{A}$			negácia (invertor)
AND	$Y = A \cdot B$			logický súčin
OR	$Y = A + B$			logický súčet
NAND	$Y = \overline{A \cdot B}$			negovaný logický súčin
NOR	$Y = \overline{A + B}$			negovaný logický súčet
XOR	$Y = \bar{A} \cdot B + A \cdot \bar{B}$			exkluzívny súčet (neekvivalencia)

#### Základné logické hradlá

Keď vysvetľujeme funkciu logických hradí, je zvykom zaviesť jednoduché elektrické obvody, pomocou ktorých objasňujeme činnosť logického hradla. V týchto obvodoch sú vstupmi spínače a výstupmi žiarovky. Stav „logická 1“ je definovaný zasvetením žiarovky, stav „logická 0“ je definovaný zhasnutím žiarovky. Hovoríme o tzv. **kontaktovej realizácii logického hradla**.

#### Zdroje

Prevzaté a upravené z:

- <http://www.zarsoft.sk/2018/07/20/kombinacne-logicke-obvody/>.