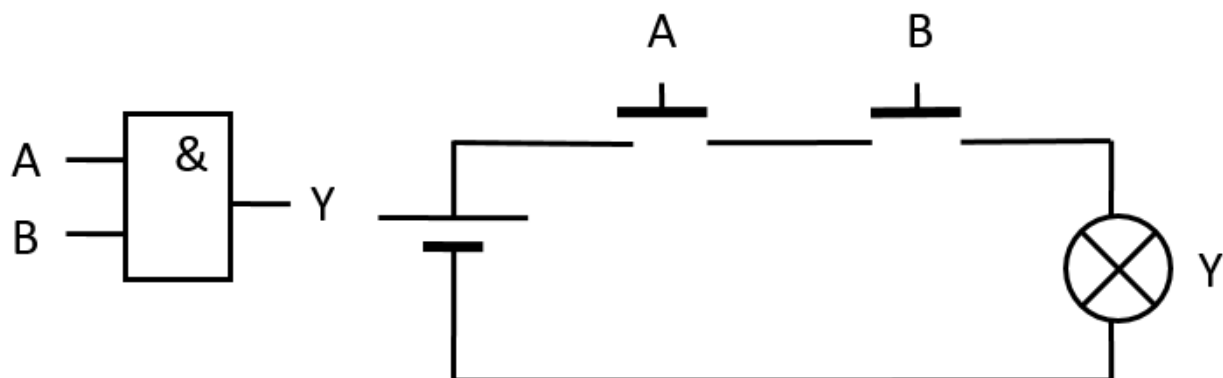


Hradlo AND (logický člen AND) :

Náhradná schéma vysvetľuje činnosť hradla AND. Žiarovka bude svietiť (t.j. bude v stave logická 1) ak tlačidlo A a súčasne (anglicky AND, alebo &) tlačidlo B budú zopnuté (budú v stave logická 1).



Hradlo AND

Náhradná schéma hradla AND

Na popis vzťahu medzi Y a A & B vstupmi sa používa pravdivostná tabuľka, popisujúca možné stavy. Pravdivostná tabuľka ukazuje hodnotu výstupu pre všetky možné kombinácie vstupov. Pretože hradlo má dva vstupy a každý vstup môže mať jednu z dvoch možných hodnôt, existujú štyri možné kombinácie vstupov:

A	B	Y	A	B	Y / žiarovka
0V	0V	0V	rozopnutý	rozopnutý	nesvieti
0V	+5V	0V	rozopnutý	zopnutý	nesvieti
+5V	0V	0V	zopnutý	rozopnutý	nesvieti
+5V	+5V	+5V	zopnutý	zopnutý	svieti

Potom tabuľka možných stavov (pravdivostná tabuľka) hradla AND je:

A	B	Y
0	0	0
1	0	0
0	1	0
1	1	1

Hradlo AND môžeme popísať rovnicou: $Y = A \text{ AND } B$ alebo $Y = A \cdot B$

Hradlá môžu mať viac vstupov ako dva. Potom výstup Y štvorvstupového AND hradla bude v stave logická 1 vtedy a iba vtedy, ak všetky štyri vstupy budú v stave logická 1.



[Hradlo + Názov](#)

[Hradlo + Pravdivostná tabuľka](#)

[Pravdivostná tabuľka + Názov](#)

[Obrázkový slovník logických funkcií a obvodov a ich pravdivostných tabuliek resp. tabuliek stavov, Hradlo NAND, Hradlo NOR, Hradlo NOT \(invertujúce hradlo, invertor\), NO \(normally open\), NC \(normally close\), Hradlo OR, Hradlo XOR \(Exclusive OR\), binárna sčítačka, binárny komparátor](#)

Zdroje

Prevzaté a upravené z:

• <http://www.zarsoft.sk/2018/07/20/kombinacne-logicke-obvody/>.