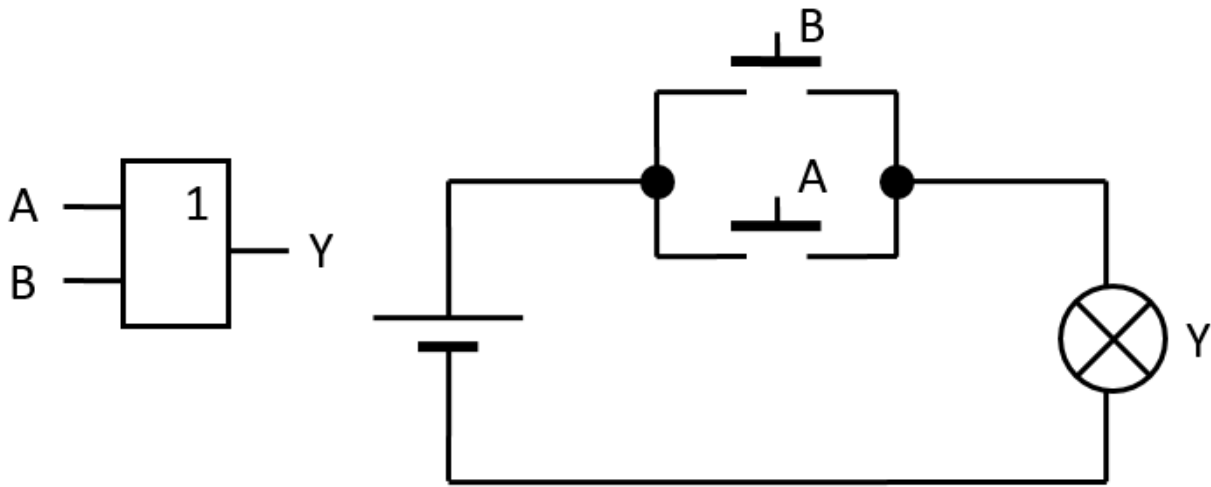


Hradlo OR (logický člen OR) :

Náhradná schéma vysvetľuje činnosť hradla OR. Žiarovka bude svietiť, ak tlačidlo A alebo (anglicky OR) tlačidlo B bude zopnuté. Bude svietiť aj vtedy, keď budú obe tlačidlá zopnuté. Preto stav logická 1 sa dosiahne na výstupe Y vtedy, keď A „OR“ B bude v stave logická 1.



Hradlo OR

Náhradná schéma hradla OR

Pravdivostná tabuľka hradla OR je:

A	B	Y
0	0	0
1	0	1
0	1	1
1	1	1

Hradlo OR sa dá popísať rovnicou: $Y = A \text{ OR } B$ alebo $Y = A + B$.



[Hradlo + Názov](#)

[Hradlo + Pravdivostná tabuľka](#)

[Pravdivostná tabuľka + Názov](#)

[Obrázkový slovník logických funkcií a obvodov a ich pravdivostných tabuliek resp. tabuliek stavov](#), [Hradlo AND](#), [Hradlo NAND](#), [Hradlo NOR](#), [Hradlo NOT \(invertujúce hradlo, invertor\)](#), [NO \(normally open\)](#), [NC \(normally close\)](#), [Hradlo XOR \(Exclusive OR\)](#), [binárna sčítačka](#), [binárny komparátor](#)

Zdroje

Prevzaté a upravené z:

- <http://www.zarsoft.sk/2018/07/20/kombinacne-logicke-obvody/>.