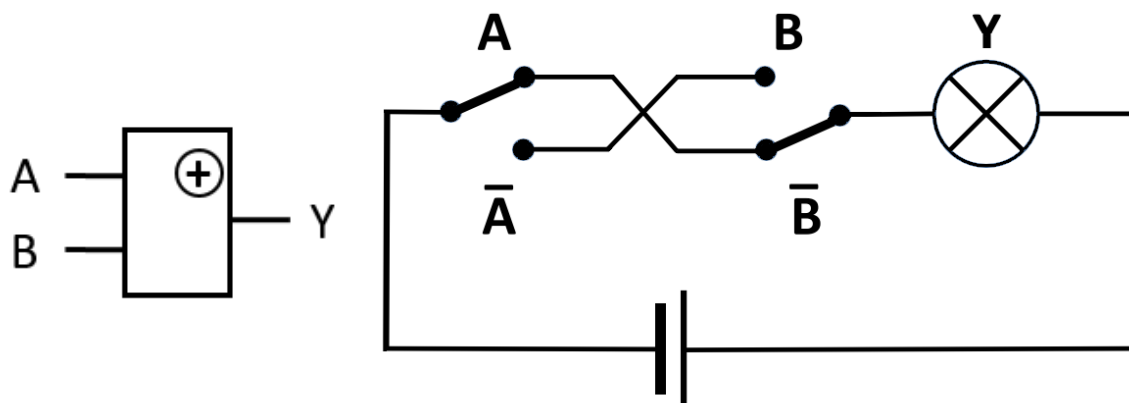
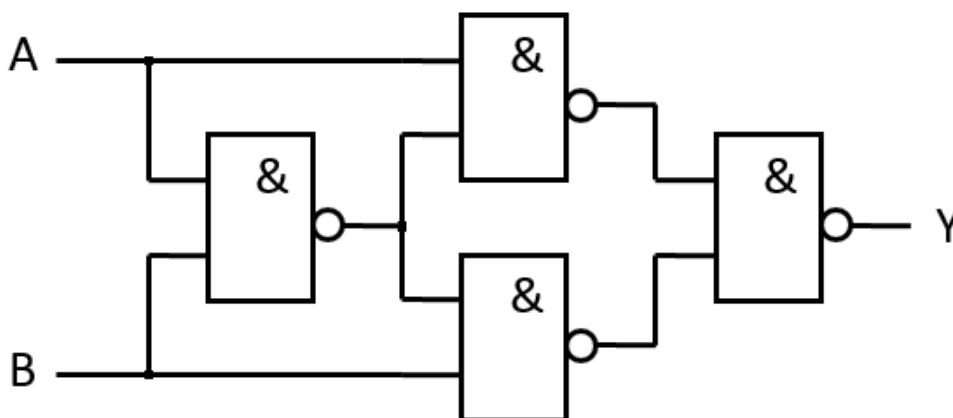


Hradlo XOR (logický člen XOR, Exclusive OR, EXOR), polovičná binárna sčítačka, úplná sčítačka, binárny komparátor :)



Hradlo XOR

Náhradná schéma hradla XOR



Hradlo XOR zostavené z hradíel NAND

Hradlo XOR je zložené hradlo, možno ho zostaviť zo štyroch hradíel [NAND](#).

Jeho činnosť môžeme pochopiť štúdiom pravdivostnej tabuľky, ktorá je:

A	B	Y
0	0	0
1	0	1
0	1	1
1	1	0

Y je rovné logickej 1 iba ak A alebo (OR) B je rovné 1, ale nie vtedy, ak sú A aj B rovné 1 (ako je to u hradla OR). Toto je dôvod, prečo sa toto hradlo volá „Exclusive OR“ (výlučne alebo).

Symbolom operácie XOR je znak \oplus

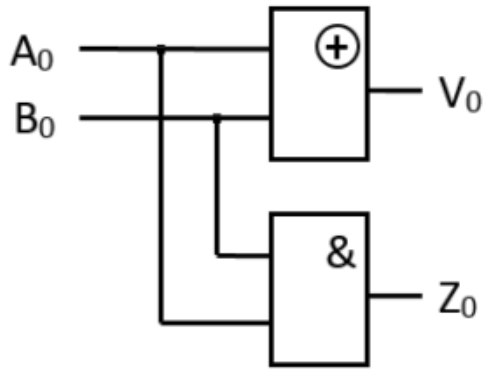
Jeho rovnica je: $Y = A \oplus B$ alebo $Y = \bar{A} \cdot B + A \cdot \bar{B}$.

Na čo sa dá hradlo XOR využiť:

Ak sa pozorne pozrieme na pravdivostnú tabuľku tohto hradla, zistíme, že hradlo XOR realizuje časť matematickej operácie sčítania dvoch binárnych čísel. Podľa pravidiel binárneho sčítania platí:

$$0 + 0 = 0 \quad 1 + 0 = 1 \quad 0 + 1 = 1 \quad 1 + 1 = 10$$

Ak ku hradlu XOR pridáme hradlo AND, ktoré bude realizovať zvyšok sčítania dvoch binárnych čísel (prechod na ďalšie miesto) dostaneme takzvanú **polovičnú sčítačku binárnych čísel**.



Polovičná binárna sčítačka

Polovičná sčítačka realizuje sčítanie dvoch jednociferných binárnych čísel. Vstupom sú dva jednobitové sčítance. Výstupom je jednobitový súčet a jednobitový príznak prenosu do vyššieho rádu.

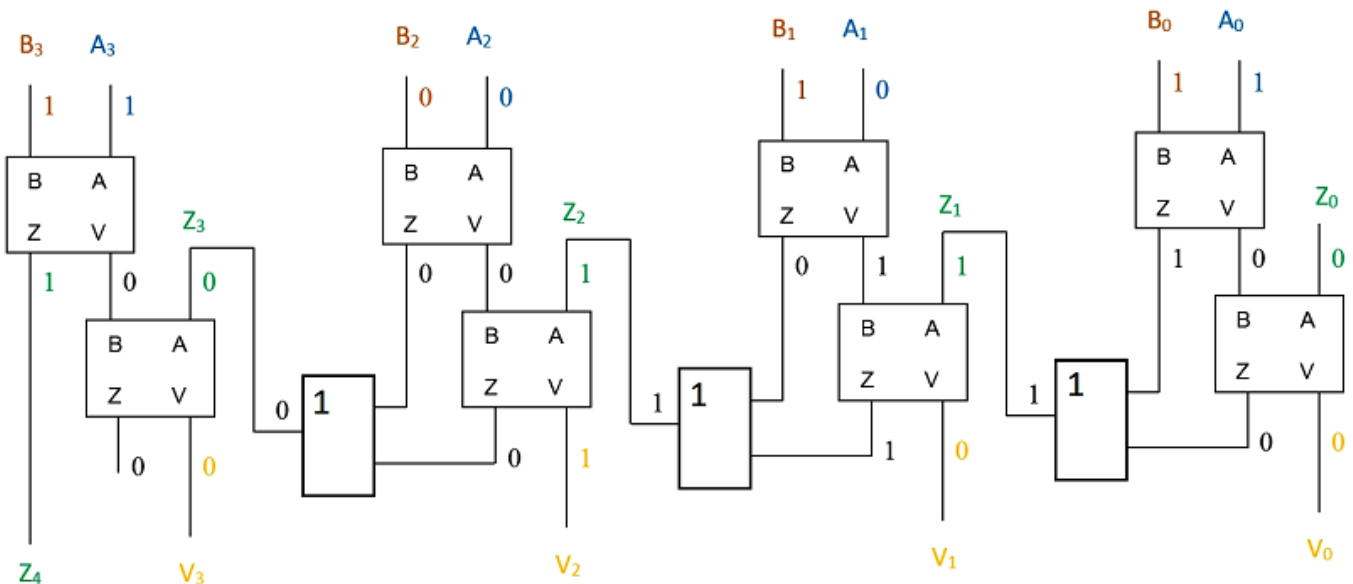
Úplnú sčítačku dostaneme pridaním ďalšej polsčítačky, ktorá bude realizovať sčítanie výsledku sčítania dvoch binárnych číslic so zvyškom z predchádzajúceho sčítania a hradlo OR. Pokúsme sa pomocou takejto sčítačky spočítať dve štvorbitové čísla

$$1001_B = 9_D \text{ a } 1011_B = 11_D.$$

Výsledok by mal byť

$$10100_B = 20_D.$$

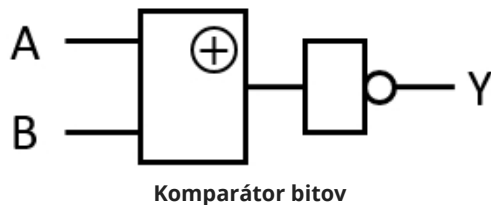
bit	4	3	2	1	0
zvyšok (Z)	1	0	1	1	
1. 4 bitové číslo (A)		1	0	0	1
2. 4 bitové číslo (B)		1	0	1	1
výsledok (V)	1	0	1	0	0



Štvorbitová binárna sčítačka

Podobným spôsobom sa dá realizovať aj 8 a viac bitová sčítačka.

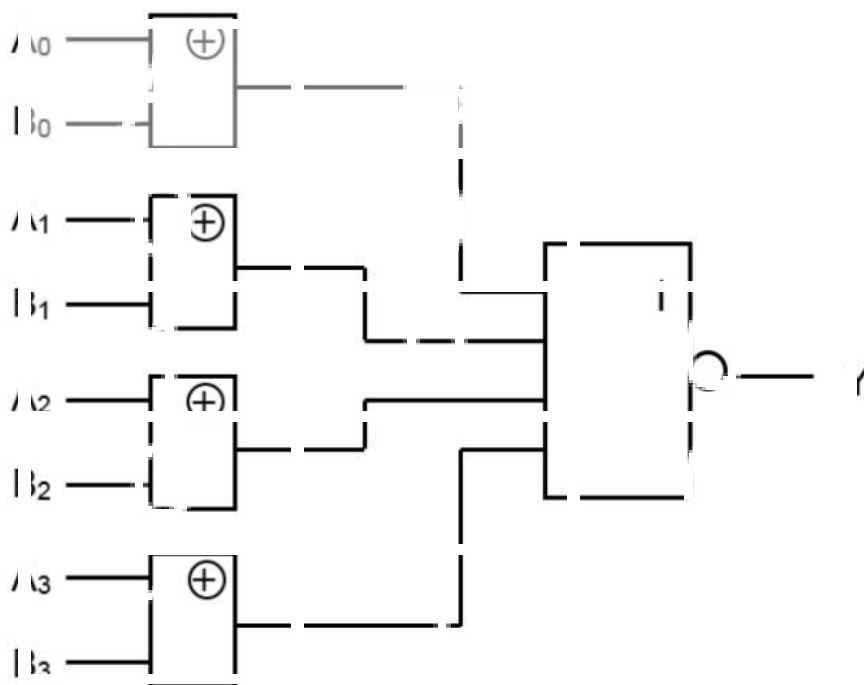
Pomocou hradla XOR a hradla NOT je možné zostaviť aj **binárny komparátor** na porovnávanie dvoch binárnych čísel:



Pravdivostná tabuľka tohoto obvodu je:

A	B	Y
0	0	1
1	0	0
0	1	0
1	1	1

Dve binárne čísla je potom možné porovnať obvodom:



Štvorbitový [komparátor binárnych čísel](#)



[Hradlo + Názov](#)
[Hradlo + Pravdivostná tabuľka](#)
[Pravdivostná tabuľka + Názov](#)

[Obrázkový slovník logických funkcií a obvodov a ich pravdivostných tabuliek resp. tabuliek stavov](#), [Hradlo AND](#), [Hradlo NAND](#), [Hradlo NOR](#), [Hradlo NOT \(invertujúce hradlo, invertor\)](#), [NO \(normally open\)](#), [NC \(normally close\)](#), [Hradlo OR](#)

Zdroje

Prevzaté a upravené z:

- <http://www.zarsoft.sk/2018/07/20/kombinacne-logicke-obvody/>.