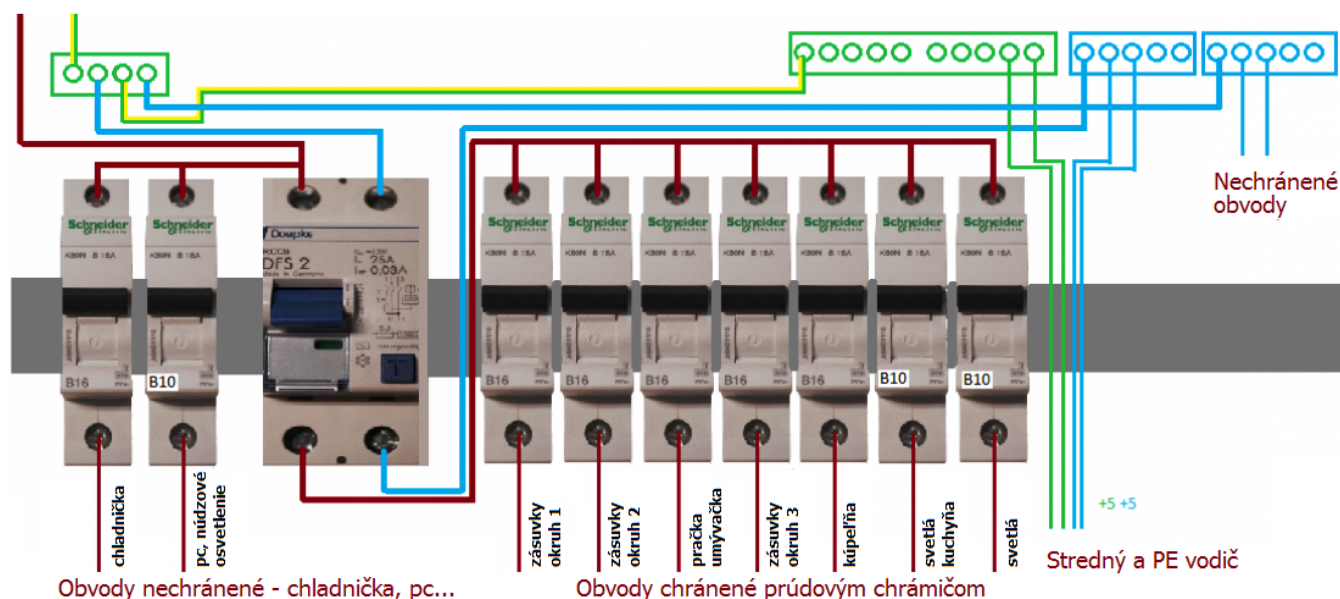


Prúdový chránič, prúdová asymetria, nadprúd, RCD, RCCB, GFI, GFCI, ALCI, kategorizácia a charakteristické údaje: menovité napätie, menovitý prúd, citlivosť, vypínacia schopnosť (9371) :



Viete kde a ako sa používa, alebo prečo je nutné s ním počítať vo vašich rozvodoch?

Prúdový chránič je elektrické zariadenie (elektrický prístroj), zabezpečujúce elektrický obvod tak, aby došlo k rýchlemu odpojeniu obvodu v prípade, že dôjde k úniku (aj relatívne malej) časti elektrického prúdu mimo chránený obvod (tzv. chybový alebo poruchový prúd).

K takejto situácii môže prísť napríklad pri priamom dotyku uzemneného ľudského tela so živou časťou obvodu.

Charakteristika

Dvoj pólový prúdový chránič porovnáva veľkosť prúdu, tečúceho fázovým vodičom s veľkosťou prúdu, tečúceho neutrálnym vodičom. Pokiaľ sú veľkosti prúdov zhodné (vektorový súčet ich okamžitých hodnôt je nulový), obvod zostáva pripojený. Pri náraste **prúdovej asymetrie** (rozdielu veľkostí prúdov) nad určitú hodnotu, charakteristickú pre daný chránič (tzv. **citlivosť chrániča**, pozri nižšie), dôjde k rýchlemu odpojeniu oboch pólov chráneného obvodu. 4-pólový (3-fázový) prúdový chránič obdobne kontroluje vektorový súčet všetkých štyroch pracovných vodičov.

Na rozdiel od ističa alebo tavnej poistky, ktoré chránia obvod pred **nadprúdom** (nárast veľkosti prúdu nad určitú menovitou hodnotu), prúdový chránič reaguje výhradne na prúdovú asymetriu v obvode – a to už na hodnotu 100 až 1000-násobne menšiu ako je menovitý prúd ističa. Pre ilustráciu: typická citlivosť prúdového chrániča je 30 mA (0,03 A), pričom typický vypínací prúd ističa v domácom rozvode je 10÷16 A (÷ = až).

Pri priamom dotyku časti ľudského tela so živým kontaktom, resp. živou časťou zariadenia, tečie časť prúdu z obvodu cez ľudské telo do zeme. Práve o túto veľkosť sa zvýši hodnota prúdu tečúceho cez živý (fázový) pól prúdového chrániča, veľkosť prúdu tečúceho cez neživý (neutrálny) pól zostane nezmenená, v dôsledku čoho prúdový chránič obvod odpojí. Prúdový chránič tak predstavuje zásadný prvok ochrany voči úrazu elektrickým prúdom pri živom dotyku.

Citlivosť a reakčná doba prúdových chráničov pre ochranu pred priamym dotykom je navrhnutá tak, aby k odpojeniu obvodu došlo už pri takej veľkosti prúdovej asymetrie (5÷30 mA) a v takom krátkom čase (25÷40 ms), aby následky priameho dotyku neboli pre človeka nebezpečné.

Skratky a názvy:

- RCD (anglicky Residual Current Device),
- RCCB (anglicky Residual Current Circuit Breaker),
- GFI (anglicky Ground Fault Interrupter),
- GFCI (anglicky Ground Fault Circuit Interrupter),
- ALCI (anglicky Appliance Leakage Current Interrupter).

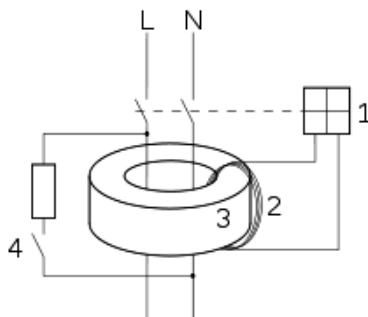
Využitie

Súčasne platné technické normy vyžadujú použitie prúdových chráničov v novobudovaných rozvodoch. Staršie rozvody sa z dôvodov znižovania rizika úrazu elektrickým prúdom dopĺňajú prúdovými chráničmi. Sú to najmä vetvy rozvodov, ktoré vedú do priestorov so zvýšeným rizikom úrazu elektrickým prúdom, napríklad vlhké prostredie, sociálne zariadenia, kúpeľne a podobne.

Využitie prúdových chráničov:

- ochrana pred priamym a nepriamym dotykom,
- ochrana pred požiarom, spôsobeným zvodovým prúdom,
- ochrana pred poškodením prístrojov zvodovým prúdom.

Princíp činnosti 2-pólového prúdového chrániča

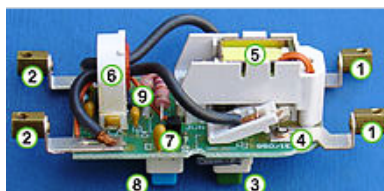


Obr. 1 Princíp činnosti 2-pólového prúdového chrániča

Napájacie vodiče (L: fázový, N: neutrálny) sú vedené stredom feritového jadra súčtového transformátora (3). V normálnom prevádzkovom režime je vektorový súčet okamžitých hodnôt prúdov nulový a na sekundárnom vinutí (2) transformátora sa neindukuje žiadne napätie. V prípade rozdielnej veľkosti prúdov, tečúcich fázovým a neutrálnym vodičom sa na sekundárnom vinutí transformátora indukuje napätie, úmerné veľkosti rozdielu (prúdovej asymetrie). Toto diferenciálne napätie sa pomocnou elektronikou (1) zosilňuje, porovnáva s nominálnou hodnotou a po jej prekročení elektromagnet (1) rozpojí oba napájacie vodiče.

Súčasťou chrániča je aj testovacie tlačidlo (4), uzatvárajúce obvod s rezistorom, vytvárajúcim umelý poruchový prúd pre overenie funkčnosti chrániča.

Príklad konštrukcie 2-pólového prúdového chrániča:



Obr. 2 Príklad konštrukcie 2-pólového prúdového chrániča

1. vstupné kontakty,
2. výstupné kontakty,
3. obnovovacie tlačidlo (reset),
4. vypínacie kontakty, ovládané elektromagnetom diferenciálneho relé,
5. elektromagnet diferenciálneho relé,
6. súčtový transformátor,
7. pomocná elektronika (zosilňovač diferenciálneho napätia z transformátora),
8. testovacie tlačidlo,
9. testovací závit transformátora.

Kategorizácia a charakteristické údaje

Nadprúdová ochrana:

- Štandardné prúdové chrániče (bez nadprúdovej ochrany). Prúdovému chrániču musí byť priradený samostatný istič alebo tavná poistka, chrániaca obvod proti nadprúdu,
- Prúdové chrániče s integrovanou nadprúdovou ochranou.

Počet pólov

- 2-pólové chrániče (1 fázový + 1 neutrálny vodič),
- 4-pólové chrániče (3 fázové + 1 neutrálny vodič).

Menovité napätie

Menovité napätie (U_n [V]) rozvodu, pre ktorý je dimenzovaný prúdový chránič (typicky 230 V pre 2-pólový resp. 400 V pre 4-pólový chránič).

Menovitý prúd

Maximálny trvalý prúd (I_n [A]), ktorý môže tiecť cez prúdový chránič do záťaže. Predradený istič je vhodné voliť s rovnakým menovitým prúdom. Na chráničoch je obvykle uvedený aj maximálny povolený menovitý prúd predradeného ističa.

Citlivosť

Citlivosť prúdového chrániča je vyjadrená ako menovitý reziduálny prúd alebo menovitý rozdielový prúd ($I_{\Delta n}$ [mA]). Určuje veľkosť chybového prúdu, pri ktorej musí dôjsť k vypnutiu chrániča.

Chrániče sa (podľa IEC 60755) delia do 3 tried podľa citlivosti:

- vysoká citlivosť (**HS** anglicky high sensitivity): 6 – 10 – 30 mA; určenie: ochrana pred priamym dotykom,
- stredná citlivosť (**MS** anglicky medium sensitivity): 100 – 300 – 500 – 1000 mA; určenie: ochrana pred požiarom,
- nízka citlivosť (**LS** anglicky low sensitivity): 3 – 10 – 30; A určenie: ochrana zariadení.

Druh chybového prúdu

IEC 60755 definuje 3 triedy prúdových chráničov podľa charakteristiky chybového prúdu:

- **AC**: vypnutie je zaručené pre:
 - striedavý chybový prúd s harmonickým priebehom,
- **A**: vypnutie je zaručené pre:
 - striedavý chybový prúd s harmonickým priebehom,
 - jednosmerný pulzujúci prúd (napríklad obvod s usmerňovačom)
 - jednosmerný pulzujúci prúd superponovaný na vyhladenom jednosmernom prúde,
- **B**: vypnutie zaručené pre podmienky ako pri type **A**, rozšírené o ďalšie druhy prúdu.

Čas vypnutia

- **G** (anglicky General use): prúdové chrániče s okamžitým vypnutím:
 - minimálny vypínací čas: okamžite,
 - maximálny vypínací čas: 200 ms pre 1 x $I_{\Delta n}$, 150 ms pre 2 x $I_{\Delta n}$, 40 ms pre 5 x $I_{\Delta n}$,
- **S** (anglicky Selective) alebo **T** (anglicky Time delayed): prúdové chrániče s oneskoreným vypnutím:
 - minimálny vypínací čas: 130 ms pre 1 x $I_{\Delta n}$, 60 ms pre 2 x $I_{\Delta n}$, 50 ms pre 5 x $I_{\Delta n}$
 - maximálny vypínací čas: 500 ms pre 1 x $I_{\Delta n}$, 200 ms pre 2 x $I_{\Delta n}$, 150 ms pre 5 x $I_{\Delta n}$.

Vypínacia schopnosť

Vypínacia schopnosť (I_{cn} [kA]) charakterizuje maximálny krátkodobý skratový prúd, ktorý dokáže chránič spoľahlivo rozpojiť.

Pár viet na záver

Niektoré prúdové chrániče sú vyrábané tak, že obsahujú už zabudovaný jeden istič. Neodporúča sa zapojenie len jedného prúdového chrániča na prívode do hlavného alebo podružného rozvádzača. Ak je na jeden prúdový chránič pripojených veľa spotrebičov, stáva sa, že prúdový chránič sa zareaguje vybaví bez zjavnej (neviditeľnej) príčiny. Neviditeľnými sú napríklad: rázy v sieti, zvýšenie odberu spôsobené súčasným zapnutím viacerých spotrebičov.... Rozdielový prúd pretekajúci všetkými týmito spotrebičmi môže byť aj za normálnych prevádzkových podmienok na hranici, kedy prúdový chránič zareaguje. Z tohto dôvodu je potrebné rozdeliť všetky ističe v rozvádzači do viacerých sekcií, ktoré sú zvlášť napájané cez väčší počet prúdových chráničov.

Prúdový chránič sa dnes predáva aj v prevedení adaptéra do elektrickej zásuvky. Môžeme ho použiť ako doplnkovú ochranu tam, kde sú zásuvkové obvody chránené len ističom alebo poistkou. Tento adaptér zasunieme do takto chránenej zásuvky. Na výstupe adaptéra je už k dispozícii zásuvka chránená prúdovým

chráničom.

Prúdové chrániče je možné použiť len v sieťach TN-S!

[Ako pripojiť prúdový chránič?, vstupné kontakty, súčtový transformátor, diferenciálne relé, typ A, B, C, druhy podľa citlivosti, zapojenie, parametre](#)

Zdroje

Prevzaté a upravené z:

- <https://www.elektrolab.eu/blog/prudovy-chranic>.

Dobré, použiteľné stránky:

- <http://ets.adlerka.sk/index.php?k=otza&pk=21123>,
- <https://www.mylms.cz/jak-funguje-a-jak-zapojit-prudovy-chranic/>.