

Elektrické pohony a Frekvenčné meniče 1 - Kontrolné otázky :)

1. Vysvetlite pojem elektrické pohony?
2. Vymenujte aspoň 3 feromagnetické látky.
3. Nakreslite permanentný magnet, zakreslite siločiaru, ich smery a póly magnetu.
4. Vysvetlite pravidlo pravej ruky.
5. Nakreslite cievku, zadefinujte vznik magnetizmu, nakreslite siločiaru, ich smery a vzniknuté póly.
6. Akým spôsobom dokážete zväčšiť účinok magnetického poľa cievky?

6b Vyberte správne tvrdenie:

- Magnetický účinok sa dá zväčšiť, ak do vnútra cievky vložíme železné jadro.
- Magnetický účinok sa dá zmenšiť, ak do vnútra cievky vložíme železné jadro.
- Magnetický účinok sa dá zväčšiť, počtom závitov.
- Magnetický účinok sa dá zväčšiť, vyšším prúdom.
- Magnetický účinok sa dá zväčšiť ak do vnútra cievky vložíme izolant.

Tvrdenie zdôvodnite.

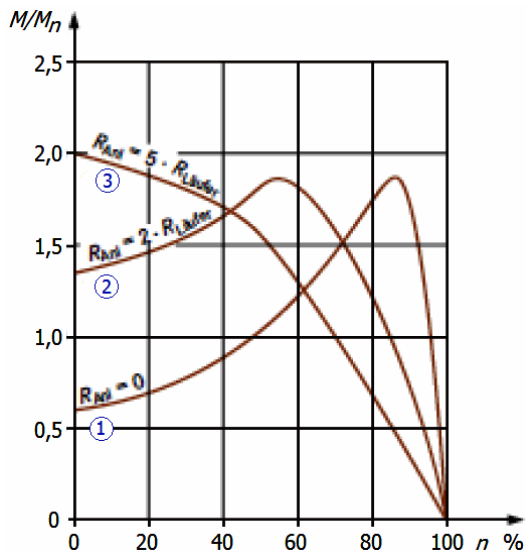
7. Vysvetlite elektrické motory z pohľadu energie a magnetizmu?
8. Ako sa prejaví na sile (veľkosti) poľa, ak siločiaru smerujú proti sebe resp. ak smerujú súhlasne?

8b Vyberte správne tvrdenie:

- Ak siločiaru smerujú proti sebe, pole sa zoslabuje.
- Ak siločiaru smerujú proti sebe, pole sa zosilňuje.
- Ak siločiaru smerujú súhlasne, pole sa zosilňuje.
- Ak siločiaru smerujú súhlasne, pole sa zoslabuje.

Tvrdenie zdôvodnite.

9. Vysvetlite pravidlo troch prstov pravej ruky.
10. Popíšte princíp elektromotora. Prečo a ako dochádza k otáčaniu?
11. Nakreslite a popíšte princíp indukcie v pokoji.
12. Vysvetlite princíp trojfázového motora.
13. Doplňte a vysvetlite: Trojfázový motor má vinutia statora, navzájom pootočené o
14. Nakreslite priebeh vzniku otáčavého poľa v trojfázovom motore.
15. Od čoho závisí počet otáčok n otáčavého poľa?
16. Popíšte rozdiely charakteristík na obrázku.

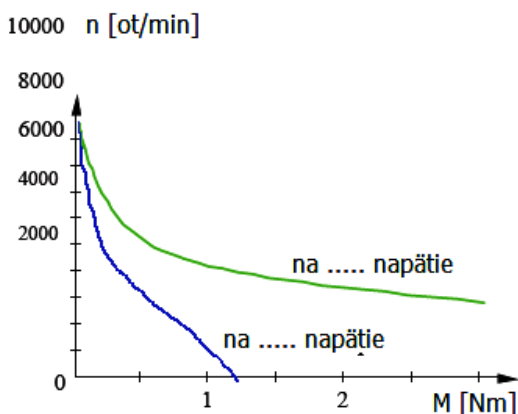


Krútiace momenty pri motore s trecími krúžkami

17. Čo je to mechanický výkon stroja a ako ho vypočítame?
18. Čo je to krútiaci moment motora a ako ho vypočítame?
19. Čo je to asynchrónny motor. Čo znamená, že je asynchrónny?
20. Vysvetlite pojem „kotva nakrátko“.
21. Použitie motora s kotvou nakrátko.
22. Čo sú to motory s rotorom s trecími krúžkami?
23. Vysvetlite pojem „motor s kondenzátorom“.
24. Použitie motora s kondenzátorom.
25. Čo je to synchrónny motor? Čo znamená, že je synchrónny?
26. Princíp činnosti synchrónneho motora.
27. Použitie synchrónneho motora.
28. Aké údaje o motore vo všeobecnosti musíme brať do úvahy pri výbere správneho typu motora do praxe?
29. Čím je zapríčinený vznik tepla v motore?
30. Čo popisuje trieda izolantov?
31. Aký typ chladenia používa elektromotor?
32. Aké typy chladenia elektromotora poznáme?
33. Popíšte rôzne typy chladenia elektromotora.
34. Čo rozumieme pod pojmom krytie (stupeň ochrany krytom, IP kód)?
35. Vysvetlite príklad krytia IP xy? Čo znamenajú rozličné polia a samotné IP?
36. Podľa normy DIN VDE 0530 rozlišujeme 10 prevádzkových režimov motora, ktoré sú označované písmenom S. Sú rozdelené do štyroch skupín. Popíšte tieto skupiny.
37. Uveďte obe úlohy spínača ochrany motora.
38. Prečo nemôžu ističe poskytovať ochranu pred preťažením zariadení?
39. Odôvodnite, prečo spínač ochrany motora a relé ochrany motora chráni motory iba nepriamo pred preťažením.
40. Prečo musia byť nadprúdové chrániče predradené, ak je nainštalované relé ochrany motora?
41. Na čo by sa mohol použiť kontakt 97-98 relé ochrany motora?
42. Vysvetlite funkciu elektronickej ochrany motora.

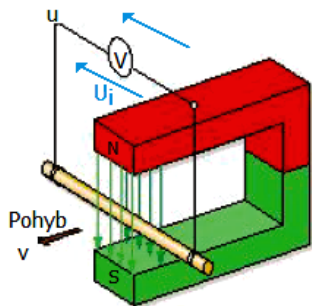
43. Aké sú známe problémy pri rozbehu motora?
44. Aké druhy rozbehu spúšťania motora poznáme?
45. Trojfázový motor má nasledujúce dáta: 400 V; 15 A; 7,5 kW; $\cos \varphi = 0,91$; 2835 ot/min.
- Vypočítajte sklz.
 - Vypočítajte rozbehovú intenzitu prúdu pri $I_{Anl} = 4,5 \cdot I_n$.
 - Vypočítajte rozbehovú intenzitu prúdu a výkon pri rozbehu pomocou prepínača hviezda-trojuholník.
 - Vypočítajte dimenzujúci krútiaci moment.
 - Vypočítajte účinnosť.
46. Aké výhody ponúka zariadenie na mäkký rozbeh s bypassových stýkačom?
47. Pohon so zariadením na mäkký rozbeh má po zapnutí dávať krútiaci moment $M_k = 100 \text{ Nm}$. Aké minimálne napätie sa na to musí dosiahnuť?
48. Čo sú to frekvenčné meniče?
49. Na čo sa používajú frekvenčné meniče?
50. Nakreslite a popíšte schému frekvenčného meniča.
51. Ako vyzerajú krivky počtu otáčok a krútiaceho momentu pri rozličných frekvenciách?
52. Vymenujte komponenty frekvenčného meniča.
53. Z čoho sa skladajú medziobvody a aká je ich funkcia?
54. Na čo slúži usmerňovač?
55. Nakreslite priebeh výstupného napätia mostíkového zapojenia.
56. Aké brzdiace zariadenia používa motor na brzdenie?
57. Vysvetlite pojem motor s brzdou.
58. Vysvetlite pojem protiprúdové brzdy.
59. Vysvetlite pojem brzdenie jednosmerným prúdom.
60. Vyberte správne tvrdenie.
- Na zmenu smeru otáčania pri trojfázových motoroch sa musia navzájom zameniť tri z troch vonkajších vodičov.
 - Na zmenu smeru otáčania pri trojfázových motoroch sa musia navzájom zameniť dva z troch vonkajších vodičov.
 - Na zmenu smeru otáčania pri trojfázových motoroch sa musí zameniť jeden z troch vonkajších vodičov.
- Tvrdenie zdôvodnite.
61. Pomocou čoho sa dá riadiť počet otáčok asynchrónnych motorov?
62. Na ktorom trojfázovom motore sa dá plynulo regulovať počet otáčok? Odôvodnite svoju odpoveď.
63. Vysvetlite, prečo sa pri riadení otáčok pomocou frekvencie musí patrične zmeniť napätie.
64. Popíšte, podľa čoho rozpoznáme na značke v schéme, či ide o trojfázový motor s dvoma oddelenými skupinami vinutí alebo s Dahlanderovým obvodom.
65. Čo je to komutátor? Aká je jeho funkcia?
66. Na čo slúžia jednosmerné generátory?
67. Čo rozumieme pod pojmom neutrálna zóna v generátore jednosmerného napätia?
68. Popíšte generátor s cudzím budením.
69. Popíšte derivačný generátor.
70. Popíšte kompaundný generátor.
71. Čím sa dá odstrániť spätný účinok kotvy?

72. Definujte princíp činnosti jednosmerných motorov.
73. Popíšte stator.
74. Popíšte rotor.
75. Popíšte komutátor („menič smeru prúdu“).
76. Popíšte spätný účinok kotvy.
77. Popíšte protinapätie a jeho účinky.
78. Na jednosmerný motor sa privádza napätie 110 V. Protinapätie má hodnotu 100 V pri rotorovom prúde 15 A. Vypočítajte odpor kotvy.
79. Vypočítajte rozbehový odpor pre jednosmerný motor s nasledujúcimi parametrami: dimenzujúce napätie: 110 V, dimenzujúca intenzita prúdu: 8 A, odpor kotvy: 0,7 Ω . Maximálny rozbehový prúd: 1,4-násobok dimenzujúcej intenzity prúdu.
80. Aké 4 druhy motorov poznáme na základe rôzneho pripojenia cievok rotora a statora navzájom?
81. Aké zapojenie budiacej cievky a cievky rotora navzájom má za dôsledok názov motora derivačný motor?
82. Kde sa používa derivačný motor?
83. Nakreslite schému derivačného motora s nastavovačom poľa do série.
84. Nakreslite schému derivačného motora s nastavovačom poľa paralelne.
85. Čo rozumieme pod pojmom univerzálny motor?
86. S akými napätiami pracujú univerzálne motory?
87. Doplňte napätia napájania motora na základe prevádzkovej charakteristiky na obrázku.



Prevádzková charakteristika univerzálneho motora

88. Popíšte princíp činnosti spínaného reluktančného motora.
89. Kde v praxi sa používajú reluktančné motory?
90. Popíšte fungovanie lineárneho motora.
91. Kde sa lineárne motory používajú v praxi?
92. Čo sú to servopohony? Kde sa v praxi používajú?
93. Aké požiadavky sú kladené na servopohony?
94. Z akých komponentov sa skladá servomotor?
95. Čo je to krokový motor? Popíšte princíp činnosti resp. funkcie krokového motora.
96. Kde sa používajú krokové motory v praxi?
97. Od ktorých veličín je závislý uhol kroku α pri krokovom motore?
98. Čo sa zmení na obrázku, ak magnet otočíme o 180 °?



99. Prečo sa do statora motora vkladá balík železných plechov?

100. Načrtnite vznik otáčavého poľa.

101. Zistite z výkonového štítka hlavné parametre motora.

Výrobca	
Typ	
3 ~ Mot.	Nr:
Y 400 V	8,7 A
4 kW	S1
cos φ 0,8	
1435/min	50 Hz
V	A
Isol.-Kl. B	IP 54
29 kg	
VDE 0530	

102. Popíšte, ako pri asynchrónnom motore vzniká magnetické pole rotora.

103. Prečo môže byť pri asynchrónnom motore počet otáčok rotora iný než počet otáčok statora?

104. Čo je sklz asynchrónneho motora? Ako ho môžeme vypočítať?

105. Popíšte charakteristiku otáčok a krútiaceho momentu motora s kotvou nakrátko.

106. Prečo má asynchrónny motor s rotorom z tyčí kruhového prierezu veľkú rozbehovú intenzitu prúdu?

107. Prečo musí byť magnet vetráka dimenzovaný pre trvalé zaťaženie?

108. Načrtnite obvod stýkača, pomocou ktorého môžeme riadiť smer otáčania trojfázového motora. Vždy by sa mal dať najprv ako prvý aktivovať chod doprava.

109. Čím sa dá zmeniť smer otáčania motora na jednosmerné napätie?

110. Aké máme možnosti nastavovanie počtu otáčok motora na jednosmerné napätie?

111. Vysvetlite rozdiel medzi pulznou šírkovou moduláciou a riadením postupnosťou pulzov.

112. Prečo by mal univerzálny motor pracovať iba pod zaťažením?

113. Prečo sa univerzálny motor prevádzkuje iba s frekvenciou 50 Hz?

114. Ako môžeme meniť rýchlosť a smer pohybu lineárneho motora?

115. Podľa čoho sa rozlišujú zariadenia s mäkkým rozbehom a frekvenčné meniče počas rozbehu motora? Vysvetlite pomocou pojmov napätie, frekvencia, krútiaci moment a počet otáčok.

116. Z akých komponentov je zložený systém servopohonu?

117. Uvedte použitie pre systém servopohonov.