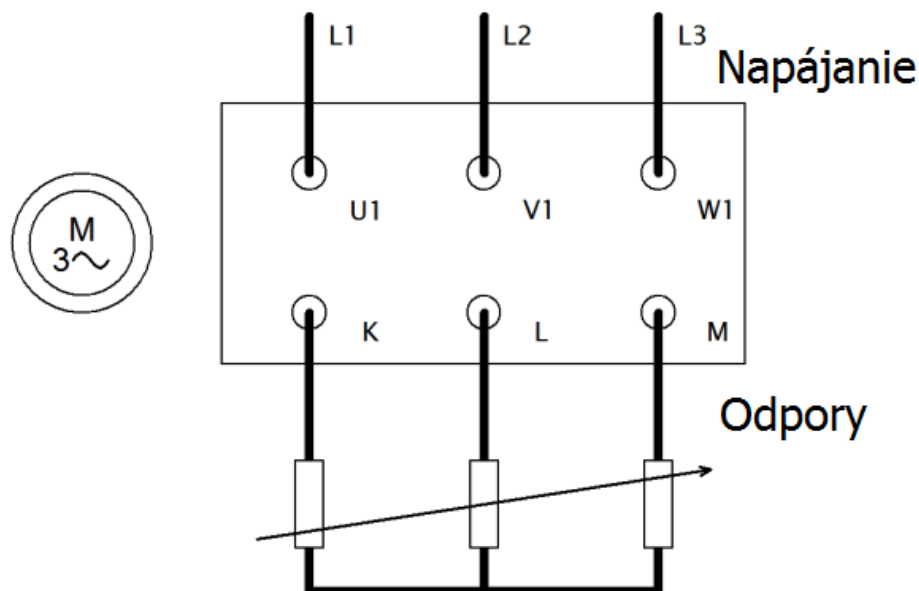


Elektrické motory - Prehľad a zapojenie 2/6 - Trojfázový asynchrónny motor s krúžkovou kotvou (krúžkový motor) :

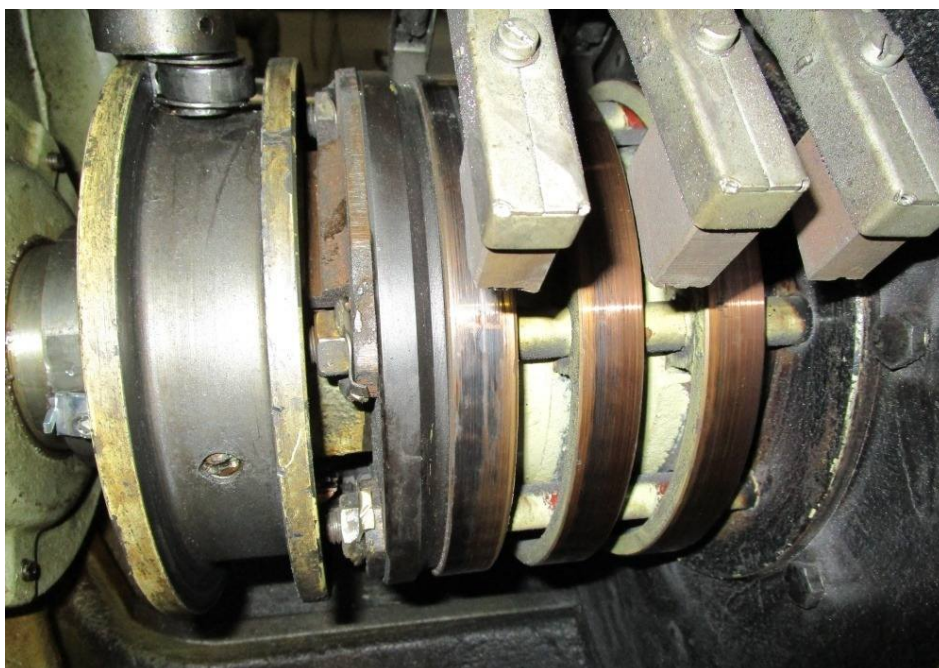
2 Trojfázový asynchrónny motor s krúžkovou kotvou (krúžkový motor)

Krúžkový motor má stator rovnaký ako bežný asynchrónny motor. V drážkach rotora je uložené vinutie, ktoré nie je zapojené nakrátko, ale je vyvedené na zberné krúžky (svorky K, L, M). Toto vinutie je väčšinou zapojené do hviezdy, výnimočne do trojuholníka. Pri motoroch väčších výkonov môže byť rotor dvojcievkový (svorky K, L, Q). Z krúžkov je vinutie vedené cez uhlíky (kefky) na svorkovnicu motora. U väčších motoroch bývajú odklápacie uhlíky, ktoré po roztočení motora spoja kotvu nakrátko priamo v motore. Tým sa ešte viac zníži odpor spúšťača, t.j. znížia sa straty => motor je v podstate zapojený s kotvou nakrátko.

Tieto motory sa hlavne v minulosti používali kvôli ľahkému rozbehu pomocou znižovania odporu na rotore (obmedzoval sa nimi veľký prúdový náraz do siete), prípadne regulácii rýchlosti otáčania (sklz). Stator sa pripojí k sieti ako bežný asynchrónny motor, rotor sa spojí cez činné odpory. Znižovaním impedancia odporov sa motor roztáča. Pri spojení svoriek rotora nakrátko sa motor chová ako bežný asynchrónny motor s kotvou nakrátko. Dnes sú tieto motory využívané výnimočne (kvôli nutnosti údržby), sú totiž konštrukčne zložitejšie, a preto drahšie. V súčasnosti možno regulovať rýchlosť motora jednoducho a takmer bez strát pomocou frekvenčného meniča.



Obr. 34 Zapojenie svorkovnice krúžkového motora



Obr. 35 Detail kartáčov krúžkového motora. V ľavej časti je páka odklápača kartáčov

Zdroje

Prevzaté a upravené z:

- <https://www.elektrolab.eu/blog/prehľad-a-zapojenie-elektrických-motorov>.

